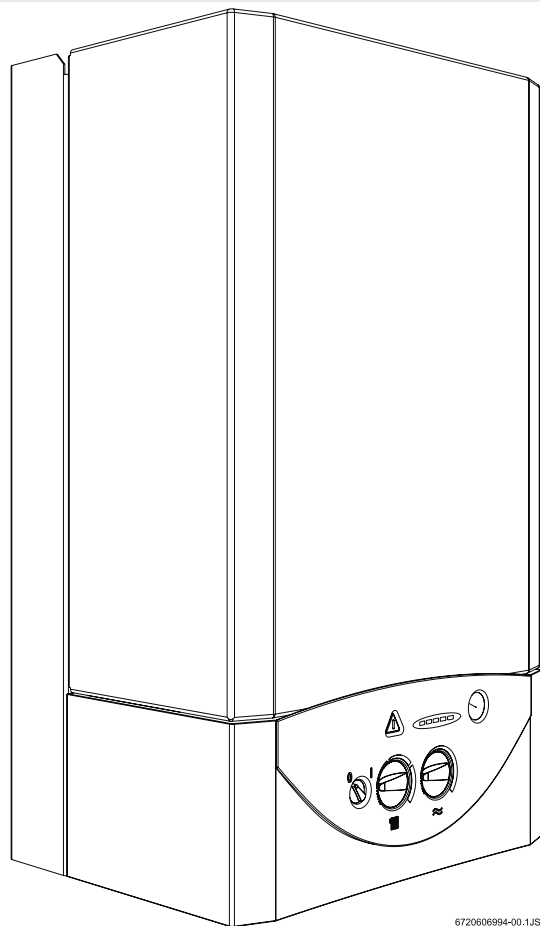


Návod k instalaci, obsluze a údržbě

Plynový závěsný kotel



# NOVASTAR



6720606994-00.1JS

**ZW 18-1 KE 23**

**ZS 23-1 KE 23**

**ZW 23-1 KE 23**

**ZW 18-1 KE 31**

**ZS 23-1 KE 31**

**ZW 23-1 KE 31**

6 720 607 195 CZ (04.10)

 **JUNKERS**  
Skupina Bosch

## Obsah

<b>Bezpečnostní pokyny</b>	<b>3</b>	<b>6</b>	<b>Seřízení plynu</b>	<b>22</b>
<b>Použité symboly</b>	<b>4</b>	6.1	Nastavení z výrobního podniku	22
<b>1 Údaje o kotli</b>	<b>5</b>	6.2	Servisní mód	22
1.1 Prohlášení o shodě s předpisy EU	5	6.3	Jmenovitý tepelný příkon	22
1.2 Přehled typů	5	6.3.1	Metoda seřízení přetlaku trysek	22
1.3 Rozsah dodávky	5	6.3.2	Volumetrická metoda seřízení	23
1.4 Popis kotle	5	6.4	Otopný výkon	24
1.5 Příslušenství (viz. také ceník)	5	6.4.1	Metoda seřízení přetlaku trysek	24
1.6 Rozměry	6	6.4.2	Volumetrická metoda seřízení	25
1.7 Uspořádání kotle ZS..	7	6.5	Přestavba na jiný druh plynu	26
1.8 Uspořádání kotle ZW..	8	<b>7 Údržba</b>	<b>27</b>	
1.9 Elektrické zapojení	9	7.1	Pravidelná údržba	27
1.10 Popis funkce	9	7.2	Vyprazdňování okruhu vody	28
1.10.1 Topení	9	7.3	Uvedení do provozu po údržbářských pracích	28
1.10.2 Teplá voda	9	<b>8 Poruchy</b>	<b>29</b>	
1.10.3 Čerpadlo	10	8.1	Poruchová hlášení	29
1.11 Expanzní nádoba	10	8.2	Odstraňování poruch	31
1.12 Technické údaje	11			
<b>2 Předpisy</b>	<b>12</b>			
<b>3 Instalace</b>	<b>13</b>			
3.1 Důležité pokyny	13			
3.2 Volba místa instalace	13			
3.3 Minimální odstupy	14			
3.4 Montáž závěsné lišty a montážní připojovací desky	15			
3.5 Instalace potrubí	15			
3.5.1 Předinstalace potrubí	15			
3.6 Montáž kotle	15			
3.7 Kontrola přípojů	16			
<b>4 Elektrické připojení</b>	<b>17</b>			
4.1 Připojení kotle	17			
4.2 Připojení regulátoru topení	17			
4.3 Připojení zásobníku (ZS..)	18			
<b>5 Uvedení do provozu</b>	<b>19</b>			
5.1 Před uvedením do provozu	19			
5.2 ZAP/VYP kotle	20			
5.3 Zapnutí topení	20			
5.4 Regulace topení regulátorem teploty místnosti	20			
5.5 Nastavení teploty zásobníku (ZS..)	21			
5.6 Teplota a množství teplé vody (ZW..)	21			
5.7 Letní provoz (pouze příprava teplé vody)	21			
5.8 Ochrana proti mrazu	21			
5.9 Ochrana čerpadla proti zablokování	21			
5.10 Diagnostika poruch	21			

## Bezpečnostní pokyny

### Při zápachu plynu

- ▶ Uzavřít plynový kohout.
- ▶ Otevřít okna.
- ▶ Nemanipulovat s elektrickými spínači.
- ▶ Uhasit otevřené ohně.
- ▶ Odjínud okamžitě zavolat servisní firmu nebo plynárenskou pohotovostní službu.

### Při zápachu spalin

- ▶ Vypnout kotel (viz str. 20).
- ▶ Otevřít okna a dveře.
- ▶ Informovat servisní firmu.

### Instalace, přestavba

- ▶ Údržbu kotle svěřit pouze autorizované odborné firmě (viz. smlouva o údržbě).
- ▶ Nepozměňovat díly vedení spalin.
- ▶ Při provozu závislém na vzduchu z místnosti: neuzavírat a nezmenšovat větrací otvory ve dveřích, oknech a zdech. Při vestavbě spárotěsných oken musí zůstat zajištěn přísun vzduchu pro spalování.

### Údržba

- ▶ Doporučení pro zákazníka: uzavřít smlouvu o údržbě s autorizovaným odborným podnikem. Ročně nechat provést údržbu topného zařízení a jednou za rok až dva roky, v závislosti na místní kvalitě vody, údržbu zásobníku.
- ▶ Provozovatel kotle je zodpovědný za bezpečnost a vliv kotle na životní prostředí.
- ▶ Používat pouze originální náhradní díly!

### Výbušné a snadno vznětlivé materiály

- ▶ V blízkosti kotle neskladujte a nepoužívejte žádné výbušné a snadno vznětlivé materiály, resp. hořlavé a těkavé látky (papír, ředidla, barvy atd.).

### Vzduch pro spalování/vzduch místnosti

- ▶ K zábraně koroze musí být vzduch pro spalování/ vzduch v místnosti/prostý agresivních látek (jako např. halogenových uhlovodíků, které obsahují chlorové nebo fluorové sloučeniny). Tím se zabrání korozi.

### Instruktaž zákazníka

- ▶ Informovat zákazníka o způsobu činnosti kotle a proškolit v obsluze.
- ▶ Upozornit zákazníka, že nesmí provádět žádné změny nebo opravy.

### Přeprava

- ▶ Při přepravě a skladování dodržujte značení na obalu spotřebiče. Nevystavujte spotřebič nárazům. Při přepravě a uskladnění nesmí teplota okolí klesnout pod bod mrazu z důvodu zbytkového obsahu vody v přístroji. Přepravovat a skladovat lze kotel při teplotách vyšších než 0°C.

### Při zatopení přístroje vodou:

- ▶ Uzavřít plynový kohout přístroje.
- ▶ Odstavit spotřebič z provozu.
- ▶ Odpojit spotřebič od el. sítě.

Po obnovení podmínek přístupu ke spotřebiči a možnosti jeho vysušení a vyčištění, objednejte odbornou prohlídku a vysušení u Vašeho odborného servisního místa JUNKERS. Po zatopení vodou nesmí být přístroj bez předchozího odborného ošetření servisním mechanikem JUNKERS uveden do provozu.

### Po celou dobu předpokládané životnosti představuje spotřebič předvídatelný zdroj nebezpečí:

- ▶ Zdroj požáru při nedodržení instalačních podmínek a vzdáleností a druhu uskladněných látek v blízkosti plynového spotřebiče.
- ▶ Zdroj úniku spalin a plynu při nedodržení pravidelných servisních prohlídek.
- ▶ Zdroj úrazu el. proudem a popálenin při svévolné nepovolené manipulaci v rozporu s tímto instalačním a obslužným návodem a při nedodržení instalačních podmínek.

### Montáž

- ▶ Montáž a instalaci spotřebiče smí provádět pouze proškolení pracovníci uznaného servisního místa JUNKERS. Montážní pracovník je povinen svoji odbornost a způsobilost doložit provozovateli (uživateli) servisním průkazem JUNKERS.

### Demontáž

- ▶ Po uplynutí životnosti spotřebiče se obraťte na Vaše smluvní servisní místo. Servisní místa JUNKERS jsou povinna na náklady provozovatele provést likvidaci vyřazeného spotřebiče.

### Obsluha

- ▶ Přístroj smí obsluhovat pouze osoba poučená a seznámená s tímto návodem k obsluze, v rozsahu daném úvodním poučením odborným servisním pracovníkem při uvádění kotle do provozu. Obsluhu nesmí provádět osoby nezletilé, nepoučené a bez znalostí tohoto návodu.

- ▶ Měnit parametry přístroje prvky obsluhy, nastavené odborným servisním pracovníkem při uvádění spotřebiče do provozu se nedoporučuje. Je zakázáno jakýmkoliv způsobem manipulovat s prvky pro nastavení parametrů kotle, které jsou přístupny po demontáži krytu a se kterými je oprávněn manipulovat výhradně odborný servis.
- ▶ Rovněž je zakázáno jakýmkoliv způsobem upravovat nebo měnit funkci dílů a celků kotle. Části odtahového zařízení nesmějí být měněny nebo upravovány. Nedodržením těchto pokynů při provozu kotle po dobu jeho předpokládané životnosti může dojít k předvídatelnému nebezpečí ohrožení bezpečnosti provozu plynového spotřebiče.



## Použité symboly



**Bezpečnostní pokyny** jsou v textu vyznačeny výstražným trojúhelníkem a podloženy šedou barvou.

Zvýrazněná slova symbolizují výši nebezpečí, které může vzniknout, pokud opatření pro zabránění škod nejsou re-spektována.

- **Pozor** znamená, že mohou vzniknout menší věcné škody.
- **Varování** znamená, že mohou vzniknout lehké újmy na zdraví osob nebo těžké věcné škody.
- **Nebezpečí** znamená, že mohou vzniknout těžké újmy na zdraví osob. V mimořádných případech je ohrožen život.



**Upozornění** v textu jsou označena vedle zobrazeným symbolem. Jsou ohraničena vodorovnými čarami pod a nad textem.

Upozornění obsahují důležité informace v takových případech, kde nehrozí nebezpečí pro člověka nebo zařízení.

# 1. Údaje o kotli

## 1.1 Prohlášení o shodě s předpisy EU

Tento kotel odpovídá platným požadavkům evropských směrnic 90/396 EWG, 92/42/EWG, 73/23/EWG, 89/336/EWG a popisu konstrukce uvedeném v Osvědčení konstrukčního vzoru EU.

Identifikační číslo výrobku	CE-0085 BO 0215
Země původu	Německo
Kategorie	II <sub>2H3+</sub>
Druh kotle	B <sub>11BS</sub>

tabulka 1

## 1.2 Přehled typů

ZS 23-1	KE	23
ZS 23-1	KE	31
ZW 23-1	KE	23
ZW 23-1	KE	31
ZW 18-1	KE	23
ZW 18-1	KE	31

tabulka 2

<b>Z</b>	ústřední topení
<b>S</b>	přípojka zásobníku
<b>W</b>	příprava TV
<b>18</b>	topný výkon 18 kW
<b>23</b>	topný výkon 23 kW
<b>-1</b>	horizontální přípoje
<b>K</b>	komínové provedení
<b>E</b>	automatické zapalování
<b>23</b>	index - zemní plyn H
<b>31</b>	index - kapalný plyn

Index udává skupinu plynu dle ČSN EN 437:

index	Wobbe index	skupina plynu
23	12,7-15,2kWh/ m <sup>3</sup>	zemní a ropné plyny, skupina H
31	22,6-25,6kWh/kg	propan/butan

tabulka 3

## 1.3 Rozsah dodávky

- Plynový závěsný kotel pro ústřední vytápění.
- Spojovací materiál (šrouby s příslušenstvím).
- Montážní sada (těsnění).
- Sada tiskopisů k dokumentaci kotle.

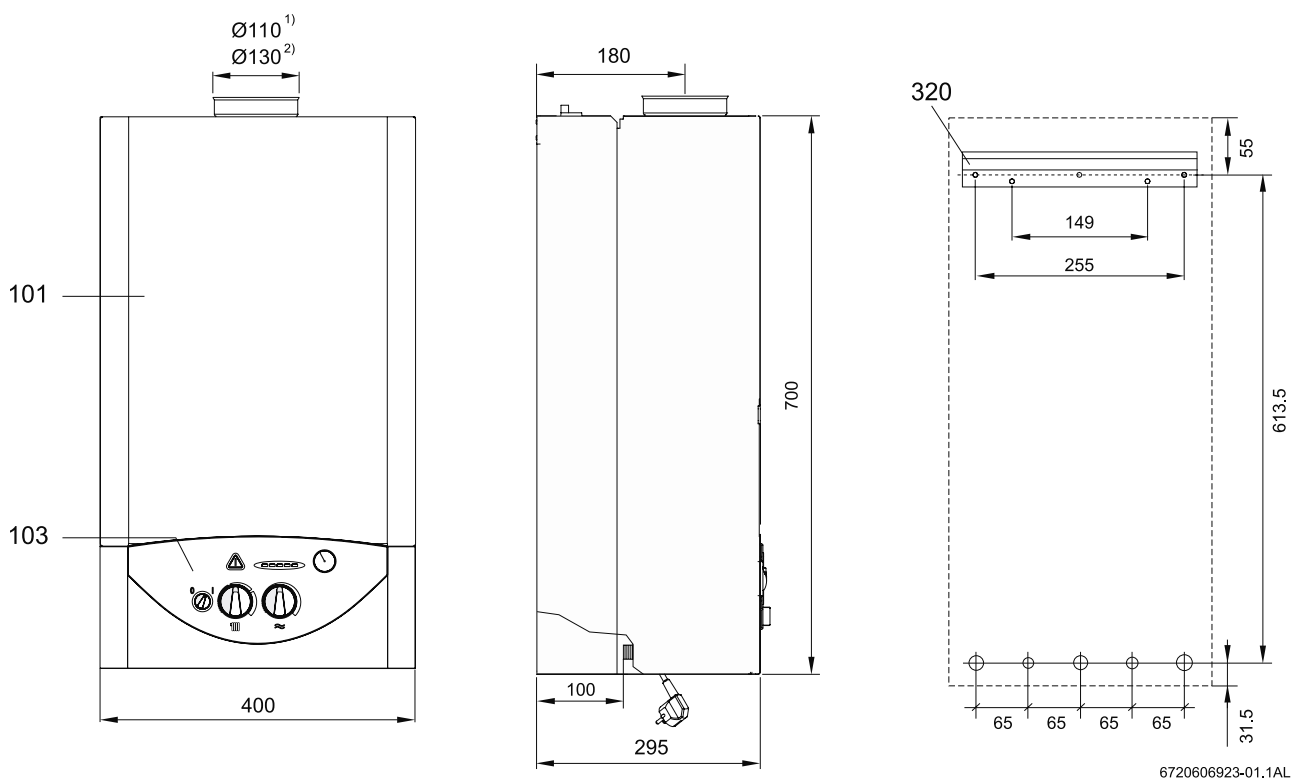
## 1.4 Popis kotle

- Kotel pro montáž na stěnu.
- Ukazatele teploty, provozu hořáku a poruch.
- Atmosférický hořák pro zemní plyn/kapalný plyn.
- Elektronické zapalování.
- Oběhové čerpadlo.
- Expanzní nádoba.
- Snímač průtoku a regulátor teploty vody.
- Manometr.
- Bezpečnostní zařízení:
  - kontrola plamene (ionizační kontrolka)
  - pojistný ventil (přetlak v topném okruhu)
  - bezpečnostní omezovač teploty
  - kontrola odtahu spalin
- Elektrický přípoj: 230 V, 50 Hz.

## 1.5 Příslušenství (viz. také ceník)

- Montážní připojovací deska.
- Regulátory teploty místnosti:
  - TR 12
  - TRZ 12-2 s týdenním programem
- Sada pro přestavbu na jiný druh plynu: zemní plyn na kapalný plyn a obráceně
- Předinstalační sada.
- Instalační příslušenství pro připojení potrubí pod/nad omítku

## 1.6 Rozměry

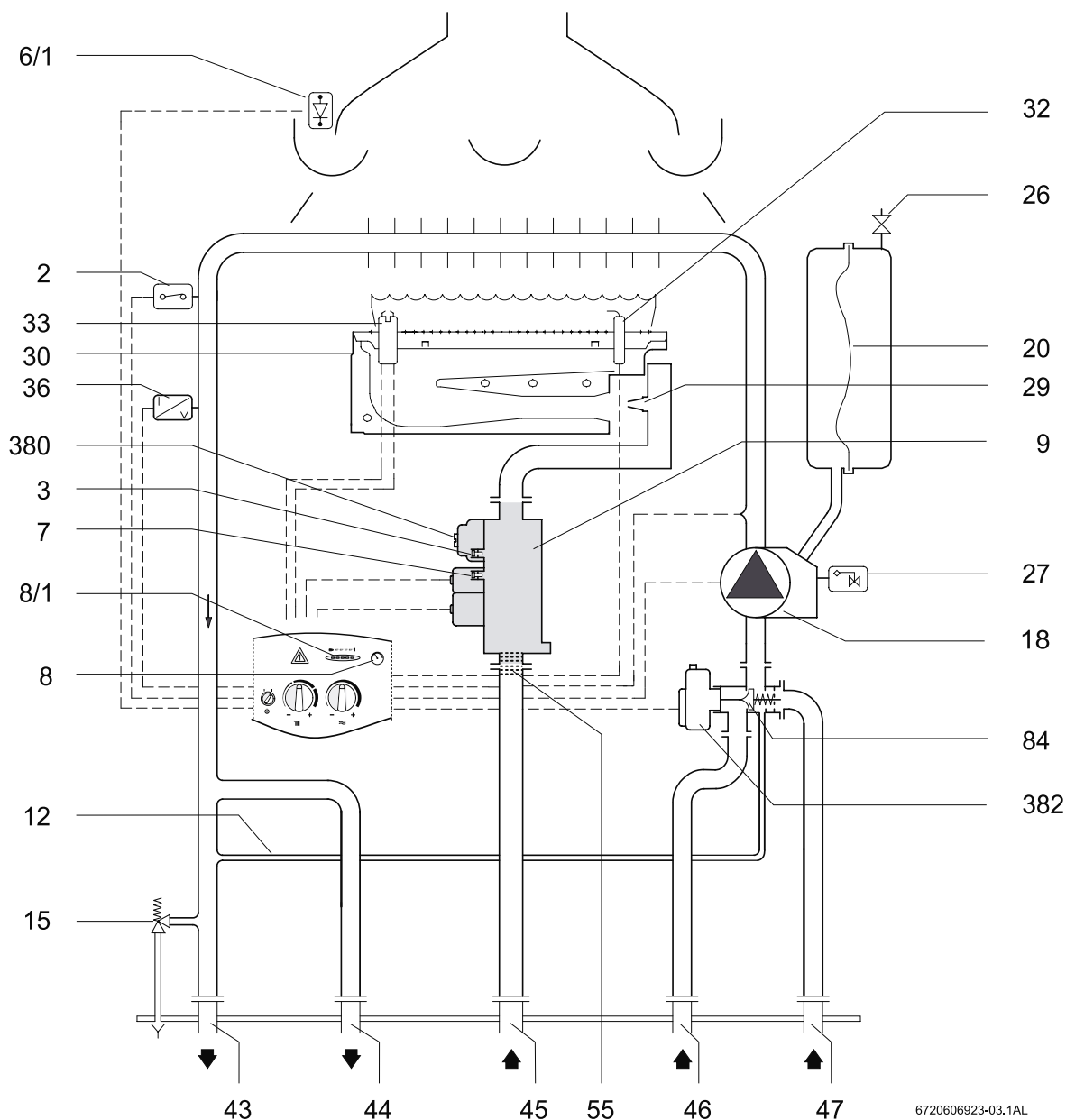


Obr. 1

101 plášť kotle  
 103 ovládací panel  
 320 závěsné lišty

1) pro kotle ZW 18..  
 2) pro kotle ZW/ZS 23..

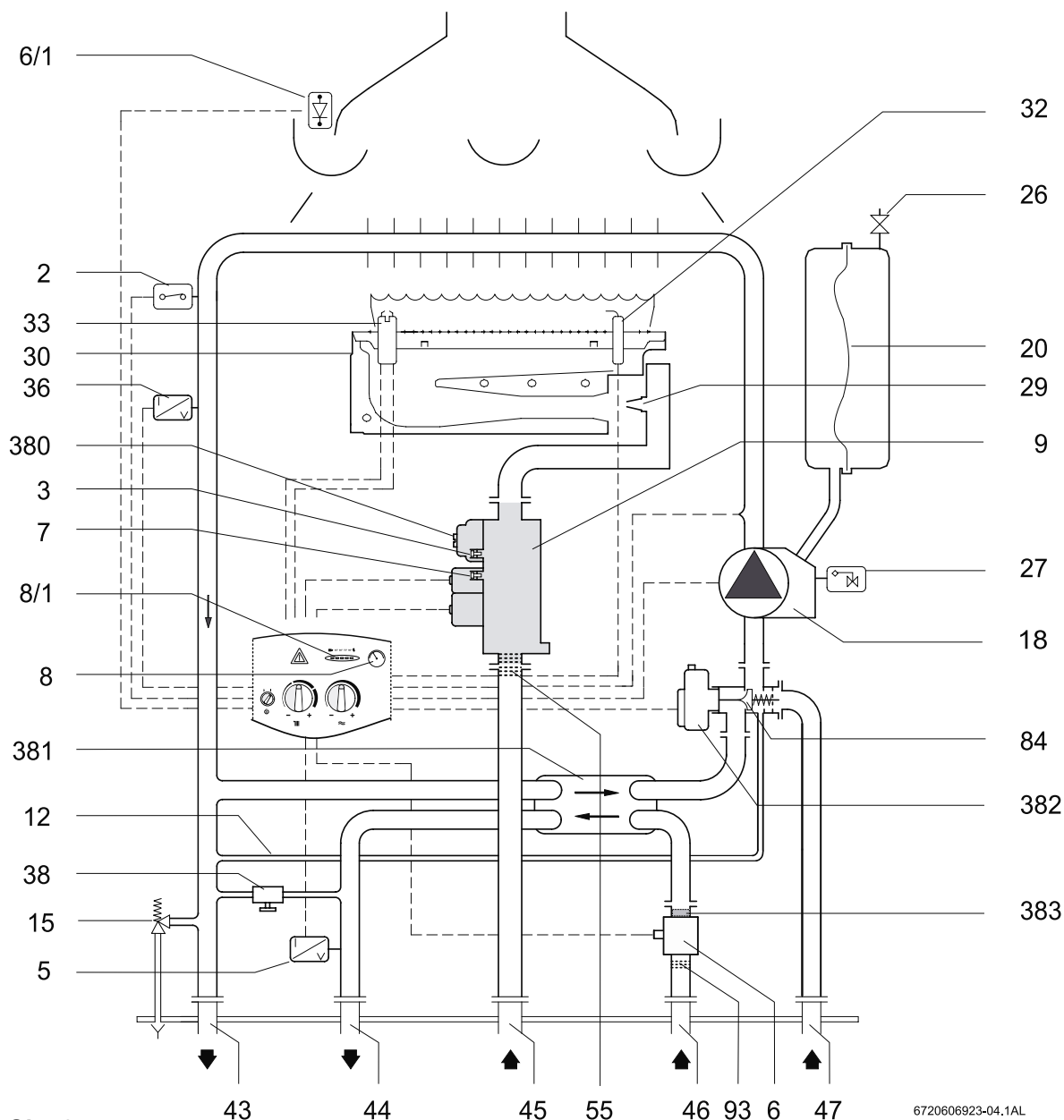
## 1.7 Uspořádání kotle ZS..



Obr. 2

2	omezovač teploty	44	náběh zásobníku
3	hrdlo měření přetlaku	45	plyn
6/1	pojistka tahu spalin	46	vrátne potrubí zásobníku
7	měřicí hrdlo připojovacího přetlaku plynu	47	vrátne potrubí topení
8	manometr	55	filtr plynu
8/1	ukazatel teploty, diagnostiky chyb, provozních funkcí	84	třícestný ventil
9	plynová armatura	380	seřizovací šroub plynu MAX
12	obtokové potrubí	382	motor třícestného ventilu
15	pojistný ventil		
18	oběhové čerpadlo s odlučovačem vzduchu		
20	expanzní nádoba		
26	ventil pro plnění dusíku		
27	automatický odvzdušňovač		
29	tryska		
30	hořák		
32	ionizační elektroda		
33	zapalovací elektroda		
36	čidlo teploty náběhu		
43	náběh topení		

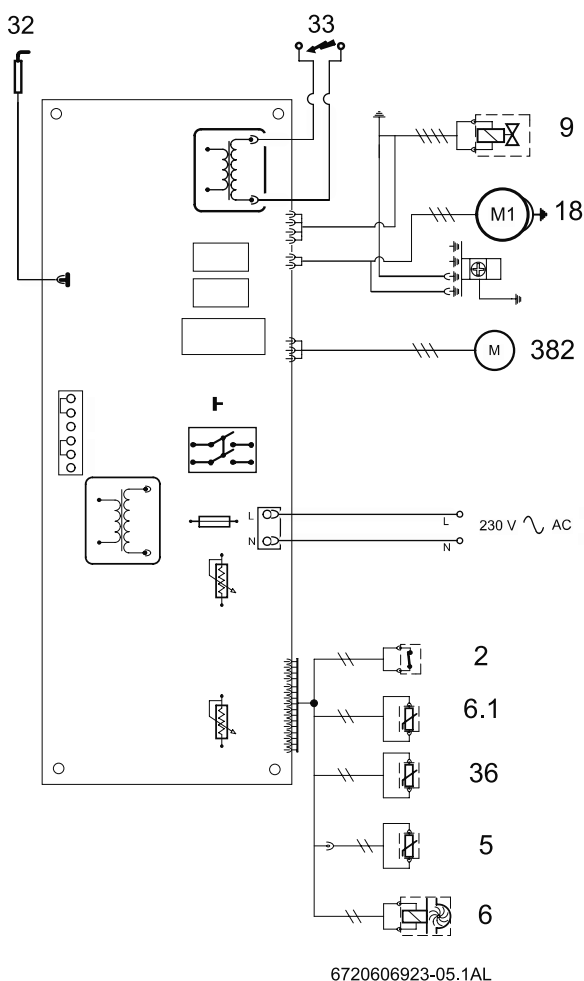
## 1.8 Uspořádání kotle ZW..



Obr. 3

2	omezovač teploty	36	čidlo teploty náběhu
3	hrdlo měření přetlaku	38	plnicí zařízení (topný okruh)
5	čidlo teploty ve výstupu (NTC)	43	náběh topení
6	senzor množství vody	44	teplá voda
6/1	pojistka odtahu spalin	45	plyn
7	měřicí hrdlo připojovacího přetlaku plynu	46	studená voda
8	manometr	47	vratné potrubí topení
8/1	ukazatel teploty, diagnostiky chyb, provozních funkcí	55	filtr plynu
9	plynová armatura	84	třícestný ventil
12	obtokové potrubí	94	filtr vody
15	pojistný ventil	380	seřizovací šroub plynu MAX
18	oběhové čerpadlo s odlučovačem vzduchu	382	motor třícestného ventilu
20	expanzní nádoba	383	regulátor množství vody
26	ventil pro plnění dusíku		
27	automatický odvzdušňovač		
29	tryska		
30	hořák		
32	ionizační elektroda		
33	zapaľovací elektroda		

## 1.9 Elektrické zapojení



Obr. 4

2	omezovač teploty
5	čidlo teploty ve výtoku
6	senzor množství vody
6.1	kontrola spalín
9	plynová armatura
18	čerpadlo topení
32	ionizační elektroda
33	zapalovací elektroda
36	čidlo teploty náběhu (NTC)
382	motor třicestného ventilu

## 1.10 Popis funkce

### 1.10.1 Topení

Při požadavku na teplo od regulátoru topení:

- rozběhne se oběhové čerpadlo (18).
- otevře plynová armatura (9).
- trojcestný ventil (382) otevře vratné potrubí topení (47).

Řídící zařízení iniciuje při otevření plynové armatury (9) zapalování:

- Na obou zapalovacích elektrodách vznikne vysokonapěťová zapalovací jiskra, která zapálí směs plynu a vzduchu.
- Ionizační elektroda (32) převezme kontrolu plamene.

### Bezpečnostní vypnutí při překročení bezpečnostního času

Pokud se v průběhu bezpečnostního času (10 s) nevytvoří plamen, následuje automaticky další pokus. Pokud se i tento pokus nezdaří, následuje bezpečnostní vypnutí.

### Bezpečnostní vypnutí při příliš vysoké náběhové teplotě

Řídící zařízení měří náběhovou teplotu pomocí odporu NTC čidla náběhu (36). Při příliš vysoké teplotě iniciuje bezpečnostní omezovač teploty bezpečnostní vypnutí.

Pro opětovné uvedení kotle do provozu po bezpečnostním vypnutí:

- ▶ Stisknout tlačítko odblokování poruchy  $\Delta$ .

### 1.10.2 Teplá voda

**Kombinovaný kotel (ZW..)** Při odběru užitkové vody vysílá senzor průtoku množství vody (6) signál řídicímu zařízení.

Signál způsobuje, že:

- se rozběhne čerpadlo (18)
- zapálí hořák
- trojcestný ventil (382) uzavře okruh topení.

Řídící zařízení měří teplotu teplé vody pomocí odporu NTC čidla teplé vody (5) a přizpůsobuje výkon hořáku požadavku.

### Kotel s připojeným zásobníkem (ZS..)

Indikuje-li teplotní čidlo v zásobníku příliš nízkou teplotu,

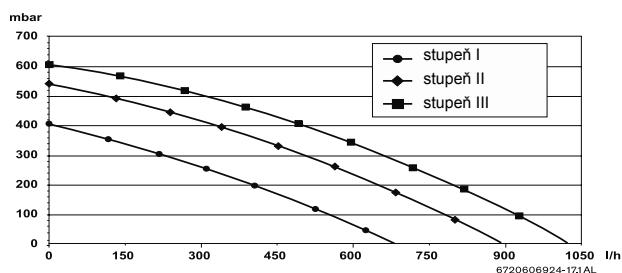
- rozběhne se čerpadlo (18),
- zapálí hořák,
- třicestný ventil (382) uzavře okruh topení a dobíjí zásobník horkou vodou.

### 1.10.3 Čerpadlo

Pokud ke kotli nejsou připojeny termostat, regulátor teploty místnosti nebo spínací hodiny, pak se rozběhne čerpadlo jakmile je kotel nastaven na topný provoz.

S regulátorem teploty místnosti nebo spínacími hodinami běží čerpadlo když:

- teplota místnosti je nižší než teplota nastavená na regulátoru (TR 12).
- kotel je v provozu a teplota místnosti je nižší než teplota nastavená na regulátoru (TRZ 12-2).
- kotel se nachází v provozním režimu pokles a teplota místnosti je nižší než teplota poklesu (TRZ 12-2).



obr. 5 Charakteristika čerpadla

### 1.11 Expanzní nádoba

Kotel je vybaven expanzní nádobou s obsahem 6 l a plnicím přetlakem 0,75 bar, pro vyrovnání zvýšení přetlaku vlivem vzestupu teploty za provozu.

Při náběhové teplotě topné vody max. 90 °C lze na základě max. přetlaku topného systému stanovit max. obsah vody v systému.

max. přetlak (bar)	0,5	0,6	0,7	0,8	0,9	1,0
obsah vody (l)	150	143	135	127	119	111

tabulka 4

Pro navýšení kapacity:

- Otevřít ventil pro plnění dusíku (26) a snížit přetlak až na 0,5 bar.

## 1.12 Technické údaje

	jednotka	ZW 18-1 KE ..	ZS/ZW 23-1 KE..
<b>výkon</b>			
teplá voda			
- jmenovitý tepelný výkon	kW	6,0 - 20,0	7,0 - 22,6
- jmenovitý tepelný příkon	kW	7,1 - 22,8	8,4 - 25,3
<b>topení</b>			
- jmenovitý tepelný výkon	kW	6,0 - 18,0	8,0 - 22,6
- jmenovitý tepelný příkon	kW	7,1 - 20,5	9,6 - 25,3
<b>přípojovací hodnota plynu</b>			
zemní plyn H ( $H_{UB} = 9,5 \text{ kWh/m}^3$ )	m <sup>3</sup> /h	2,4	2,7
kapalný plyn ( $H_U = 12,8 \text{ kWh/kg}$ )	kg/h	1,8	2,0
<b>přípustný přípojovací přetlak plynu</b>			
zemní plyn H	mbar	17 - 25	17- 25
kapalný plyn	mbar	28 - 37	28 - 37
<b>expanzní nádoba</b>			
vstupní přetlak	bar	0,75	0,75
celkový objem	l	6	6
<b>hodnoty spalin</b>			
požadovaný tah	mbar	0,015	0,015
hmotnostní proud spalin	kg/h	51	57
teplota spalin	°C	140	140
<b>topení</b>			
teplota	°C	45 - 90	45 - 90
maximální přetlak	bar	3	3
jmenovité množství vody při $\Delta t = 20 \text{ K}$ , 18 kW	l/min	800	800
zbytková dopravní výška při jmenovitém průtoku	bar	0,2	0,2
<b>příprava TV (ZW..)</b>			
teplota	°C	40 - 60	40 - 60
maximální přetlak vody	bar	10	10
maximální průtok	l/min	10	10
minimální provozní přetlak	bar	0,35	0,35
spec. průtok vody (D) pro $\Delta t = 30 \text{ K}$ , dle ČSN EN 625 <sup>1)</sup>	l/min	9,2	10,4
<b>všeobecné</b>			
rozměry (V x Š x H)	mm	700 x 400 x 295	700 x 400 x 295
hmotnost, bez obalu	kg	28,0	28,0
elektrické napětí	VAC	230	230
frekvence	Hz	50	50
příkon	W	90	90
Druh krytí	IP	X4D	X4D
kontrolováno dle	ČSN EN	297	297

tabulka 5

1) Výrobce udává průtok teplé vody při středním navýšení teploty o 30 K, který může kotel při dvou po sobě následujících odběrech poskytnout.

## 2. Předpisy

Při plánování a instalaci topné soustavy je nutno dodržet všechny normy a předpisy pro zapojení plynových spotřebičů, pitné vody, elektrických zařízení a připojení kouřovodů - odtahů spalin platných v ČR.

Kotle jsou konstruovány jako zdroj tepla a jsou určeny výhradně pro připojení na teplovodní topný okruh a pro připojení na rozvod teplé vody při dodržení parametrů dle údajů v tabulce technických hodnot.

Kotel nesmí být využit jako zdroj tepla k ohřevu roztoků jiných než voda nebo směs vody a protizámrazového prostředku a rovněž nesmí být přístroj provozován jako zdroj páry.

Kotel nesmí být konstrukčně upravován. Nesmí být měněno vnitřní elektrotechnické ovládání a automatika. Nesmí být měněny a vyřazovány pojistné a zabezpečovací prvky.

U kotle nesmí být nastaven vyšší výkon, než je uveden v nastavovacích tabulkách.

### Instalační podmínky pro plynové kotle s výkonem do 50 kW

Při instalaci a používání plynového spotřebiče musí být dodrženy všechny předpisy ČSN 0601008 čl. 21, zejména:

- Plynový spotřebič obsluhujte dle pokynů v návodu k obsluze.
- Obsluhu plynového spotřebiče smí provádět pouze dospělá osoba, které jsou poučené o obsluze spotřebiče.
- Plynový spotřebič smí být bezpečně používán v prostředí s vnějšími vlivy normálními ve smyslu ČSN 33 2000-5 a ČSN 33 2000-3. Za okolností vedoucích k nebezpečí přechodného vzniku nebezpečí požáru nebo výbuchu (např. lepení linolea, PVC apod.), musí být plynový spotřebič včas před vznikem nebezpečí vyřazen z provozu.
- Před montáží plynového spotřebiče musí mít uživatel od plynárny povolení k připojení plynového spotřebiče na plynovou přípojku.
- Plynový spotřebič je nutno umístit tak, aby visel pevně na nehořlavém podkladu, přesahujícím půdorys plynového spotřebiče nejméně o 100 mm na všech stranách
- Na plynový spotřebič a do vzdálenosti menší, než bezpečná vzdálenost od něho, nesmějí být kladeny předměty z hořlavých hmot.
- Při instalaci spotřebiče v koupelně, sprše nebo umývárně respektujte ČSN 33 2000-7-701. Kotel má krytí (IP)X4D.

### Související normy

- ČSN 07 0240 Teplovodní a parní kotle
- ČSN 06 1008 Požární bezpečnost lokálních spotřebičů a zdrojů tepla
- ČSN 06 0310 Ústřední vytápění

### Projektování a montáž

- ČSN 06 0830 Zabezpečovací zařízení pro ústřední vytápění a ohřívání užitkové vody
- ČSN 38 6441 Odběrná plynová zařízení na svítiplyn, na zemní plyn v budovách
- ČSN 73 4201 Navrhování komínů a kouřovodů
- ČSN 73 4210 Provádění komínů a kouřovodů a připojování spotřebičů paliv
- ČSN 33 2180 Připojování elektrických přístrojů a spotřebičů
- ČSN 38 6460 Předpisy pro instalaci a rozvod propan - butanu v obytných budovách
- ČSN 33 2000 - 7 – 701 Elektrická zařízení Část 7: Zařízení jedno- účelová ve zvláštních objektech  
Oddíl 701: Prostory s vanou nebo sprchou a umývacím prostorem
- ČSN 33 2000 - 3 Elektrická zařízení Část 3: Stanovení základních charakteristik
- ČSN 33 2000 - 5 -51 Elektrická zařízení Část 5: Výběr a elektrických zařízení  
Kapitola 51: Všeobecné předpisy
- ČSN 32 2000 - 4 - 41 Elektrická zařízení Část 4: Bezpečnost  
Kapitola 41: Ochrana před úrazem elektrickým proudem.

### České technické normy vztahující se k nařízení vlády č. 177/1997 Sb., kterými se stanoví technické požadavky na spotřebiče plyných paliv:

- ČSN EN 298 Automatiky hořáků a spotřebičů plyných paliv s ventilátorem a bez ventilátoru.
- ČSN EN 126 Více funkční regulátory pro spotřebiče plyných paliv.
- ČSN EN 203 Spotřebiče plyných paliv pro provozy společného stravování.
- ČSN EN 549 Pryžové materiály pro těsnění a membrány plynových spotřebičů a zařízení.
- ČSN EN 377+A1 Maziva pro aplikaci v přístrojích a zařízeních používajících hořlavé plyny.

- ČSN EN 449 Spotřebiče spalující zkapalněné uhlovodíkové plyny. Spotřebiče k vytápění pro domácnost bez připojení ke kouřovodu (včetně spotřebičů s difúzním katalytickým spalováním).
- ČSN EN 625 Kotle pro ústřední vytápění. Zvláštní požadavky na funkci ohřevu vody kombinovaných kotlů pro domácnost o jmenovitém tepelném příkonu nejvýše 70 kW.
- ČSN EN 297 Kotle ústředního topení na plynná paliva. Provedení B11 a B11BS s atmosférickým hořáky se jmenovitým topným příkonem nejvýše 70 kW.
- ČSN 60335-1: 1999 Bezpečnost elektrických spotřebičů pro domácnost a podobné účely část 1: Všeobecné požadavky.

### 3. Instalace



#### Nebezpečí: Exploze !

- ▶ Před pracemi na plynovém přístroji vždy uzavřít plynový kohout



Instalaci, připojení k elektrické síti, připojení plynu a odtahu spalin i uvedení do provozu lze provést pouze instalačním podnikem, zaregistrovaným u plynárenského resp. elektrorozvodného podniku.

#### 3.1 Důležitá upozornění

- ▶ Před instalací je třeba získat stanovisko plynárenského podniku a oblastního kominictví.
- ▶ Kotel vestavět pouze do uzavřeného teplovodního topného systému. Minimální množství oběhové vody není pro provoz potřebné.
- ▶ Otevřené topné systémy musí být přestaveny na systémy uzavřené.
- ▶ U samotížných systémů je třeba kotel připojit přes hydraulickou výhybku na stávající potrubní síť.
- ▶ Nepoužívat pozinkovaná topná tělesa a potrubí. Tím je zabráněno tvorbě plynu.
- ▶ Při použití regulátoru teploty místnosti nesmí být na topném tělese v řídicí místnosti namontován žádný termostatický ventil.
- ▶ Každé topné těleso vybavit odvzdušňovačem (manuálním nebo automatickým) a na nejnižším bodě systému umístit plnicí a vypouštěcí kohout.
- ▶ **Protizárazové prostředky, antikorozi prostředky**  
V topných systémech s nepravidelným provozem, u kterých je nebezpečí zamrznutí, se doporučuje přidat v předepsaném poměru do systému ochranný prostředek „Varidos 1+1 (Schilling Chemie)“ nebo „Fritherm výrobce Velvana“. Těsnicí prostředek, který

se přidává do topné vody, může na základě praktických zkušeností, vést k problémům (usazeniny) v tepelném výměníku. Z tohoto důvodu jeho použití se nedoporučuje. Škody způsobené použitím neschváleným protizárazovým, protikorozičním a nebo těsnicím prostředkem přidaným do topné vody nespádají do záručních závad.

#### Před zapnutím kotle:

- ▶ Systém vyčistit oboustranným proplachem vodou, za účelem odstranění případných nečistot a šlemů, které by mohly negativně ovlivnit řádnou funkci kotle.



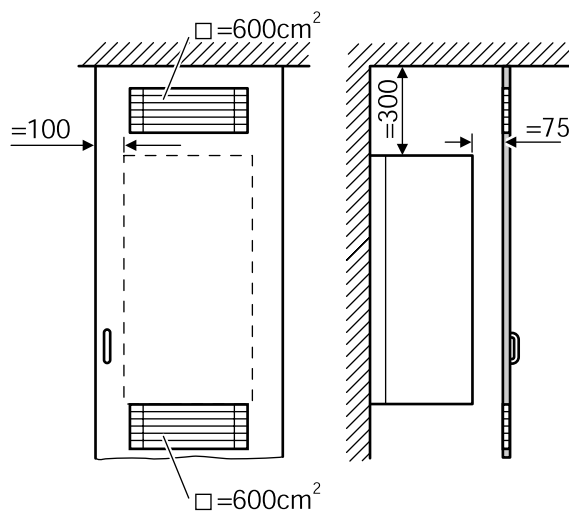
K čištění nepoužívat ředidla nebo aromatické uhlovodíky (benzín, ropné produkty atd.).

- ▶ V případě potřeby použít čisticí prostředek, po jeho aplikaci však systém důsledně propláchnout.

#### 3.2 Volba místa instalace

##### Předpisy k místu instalace

- ▶ Pro zařízení do 50 kW platí ČSN EN 483 a ČSN EN 297 – Kotle na plynná paliva pro ústřední vytápění.
- ▶ Dbát specifické normy a směrnice jednotlivých zemí.
- ▶ Kotel instalovat na dobře větraném a proti mrazu chráněném místě.
- ▶ Namontovat vhodné vedení odtahu spalin. Při montáži v uzavřené místnosti (např. do skříně, do úložného prostoru):



6 720 610 422-04.10

- ▶ Zajistit, aby místnost disponovala ventilačním otvorem, který ústí do volné plochy velikosti min. 600 cm<sup>2</sup>.
- ▶ Průřez komínu musí odpovídat ČSN 73 4201. Při uvedení do provozu je nutná revize komína. V případě potřeby nechte provést vyvložkování komína.

## Spalovací vzduch

K zábraně koroze musí být spalovací vzduch prostý agresivních látek. Za korozně působící platí halogenové uhlovodíky, které obsahují chlorové nebo fluorové sloučeniny. Tyto mohou být obsaženy např. v rozpouštědlech, barvách, lepidlech a pohonných plynech sprejů a domácích čistících prostředcích.

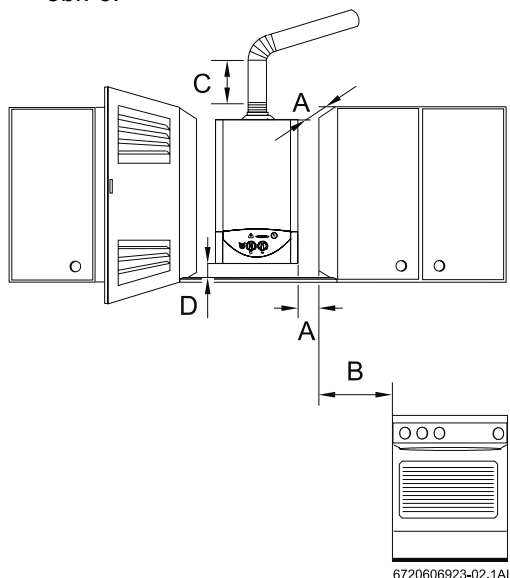
## Povrchová teplota

Nejvyšší povrchová teplota kotle je nižší než 85°C. Tím nejsou nutná zvláštní bezpečnostní opatření pro hořlavé konstrukční materiály a vestavný nábytek.

## 3.3 Minimální odstupy

Při stanovení místa instalace zohlednit následující podmínky:

- ▶ Dodržet maximální odstup od všech nerovností povrchu (hadice, potrubí, výstupky zdí atd.).
- ▶ Zajistit přístup pro provádění montážních a údržbářských prací - dodržet minimální odstupy uvedené na obr. 6.



obr. 6 minimální odstupy

- A vpředu  $\geq 0,5$  cm, bočně  $\geq 1$  cm
- B  $\geq 40$  cm
- C  $\geq 30$  cm
- D  $\geq 2$  cm

## 3.4 Montáž závěsné lišty a montážní přípojovací desky

- ▶ Připevnit montážní šablonu na vhodné pozici v místě instalace (viz. kapitola 3.3).
- ▶ Označit a vyvrtat díry pro připevnění montážní lišty a montážní přípojovací desky.
- ▶ Odstranit montážní šablonu.
- ▶ Pomocí dodaných hmoždinek a šroubů připevnit na stěnu závěsnou lištu - šrouby ještě neutahovat.

- ▶ Pomocí dodaných hmoždinek a šroubů připevnit na stěnu montážní přípojovací desku - šrouby ještě neutahovat.
- ▶ Zkontrolovat vyrovnaní závěsné lišty a montážní přípojovací desky, resp. zkorigovat a utáhnout šrouby.

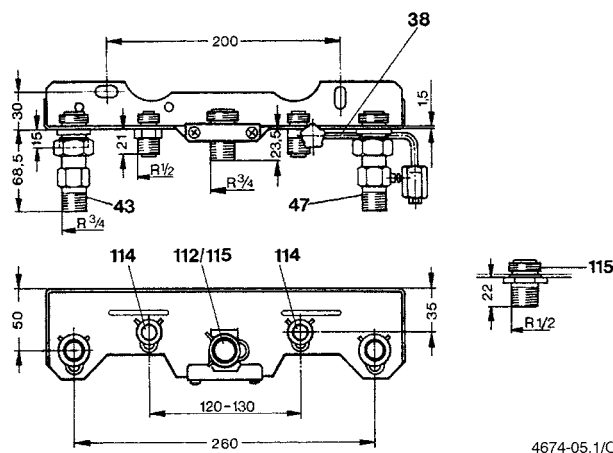
## 3.5 Instalace potrubí

**i** Všechny připojené potrubí ke kotli / montážní desce musí být opatřeny rozebíratelným spojením

- ▶ Potrubí a armatury teplé vody dimenzovat tak, aby v závislosti na minimálním přetlaku byl zaručen dostatečný průtok vody v místech odběru.
- ▶ Pro plnění a vypouštění systému zhotovit uživatelsky na nejnižším místě plnicí a vypouštěcí kohouty.
- ▶ Plynová potrubí dimenzovat tak, aby bylo zajištěno napájení všech připojených plynových spotřebičů.
- ▶ Potrubní vedení připojit bez pnutí.
- ▶ Pro zajištění správné polohy přípojovacích trubek vůči kotli používejte montážní lištu

### 3.5.1 Předinstalace potrubí

- ▶ Pomocí přibalených šroubů 6 x 50 upevnit na stěnu montážní přípojovací desku (příslušenství).

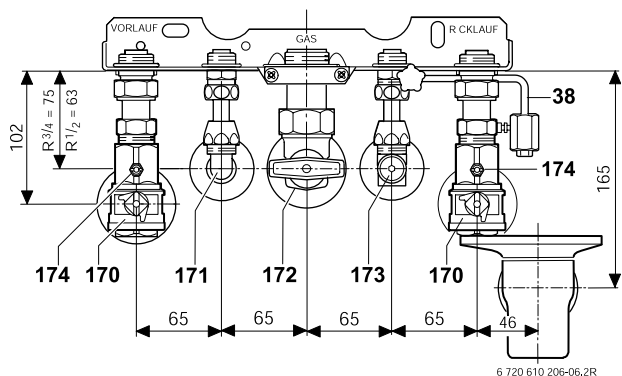


Montážní přípojovací deska s dopouštěcím kohoutem - přísl. č. 415 obj. č. 7 719 000 894

- 38 Doplnovací zařízení (u montážní desky přísl. č. 415)
- 43 Náběh topení
- 47 Zpátečka topení
- 112 Připojovací šroubení R $\frac{3}{4}$ " pro plyn (namontováno)
- 114 Připojovací šroubení pro studenou a teplou vodu R $\frac{1}{2}$ "
- 115 Připojovací šroubení R $\frac{1}{2}$ " pro plyn (přiloženo)

- ▶ Namontovat kohouty pro údržbu<sup>1)</sup>, plynový kohout<sup>1)</sup>, resp. membránový ventil a sifón pro jímání úkapů
- ▶ U kapalného plynu použít přechodku R $\frac{1}{2}$ " na Ermeto 12 mm (příslušenství č.252). K ochranně kotle před nadměrně vysokým tlakem (TRF) instalovat manostat s pojistným ventilem

1) příslušenství



Montážní připojovací deska s instalací pod omítku (hotově smontována)

- 170 Kohouty údržby náběhového a zpětného potrubí
- 171 Přípoj TV
- 172 Plynový kohout resp. membránový ventil (s termo-pojistkou)
- 173 Uzavírací ventil studené vody
- 174 Výpust'

### 3.6 Montáž kotle



**Pozor:** Možné škody v důsledku nečistot!

- ▶ Propláchnout potrubní síť za účelem odstranění nečistot.

- ▶ Odstranit obal, přitom dbát pokynů na obalu.
- ▶ Zkontrolovat úplnost obsahu balení.
- ▶ Odstranit ucpávky z plynové a vodní přípojky.

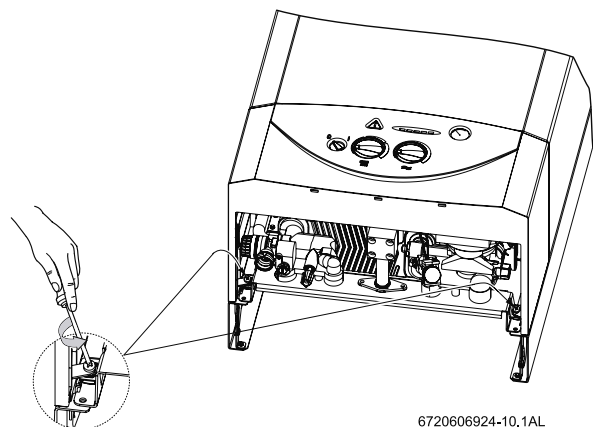
#### Odejmutí rozvodné skříňky a pláště kotle



Z důvodu elektrické bezpečnosti jsou rozvodná skříň a plášť zajištěny proti neoprávněné demontáži dvěma šrouby.

- ▶ Rozvodnou skříň a plášť připevňovat vždy těmito šrouby.

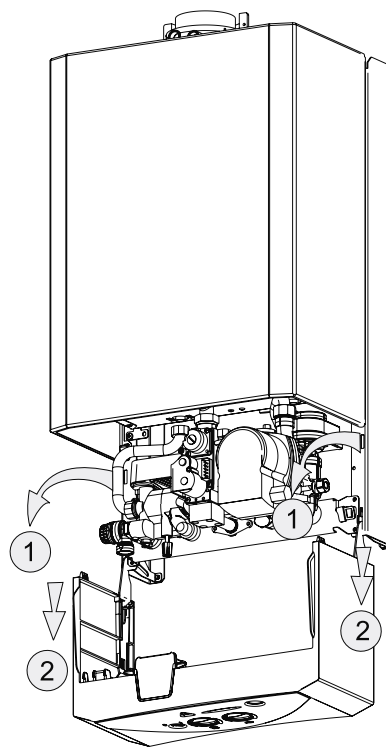
- ▶ Odstranit pojistné šrouby.



obr.7 Pojistné šrouby

6720606924-10.1AL

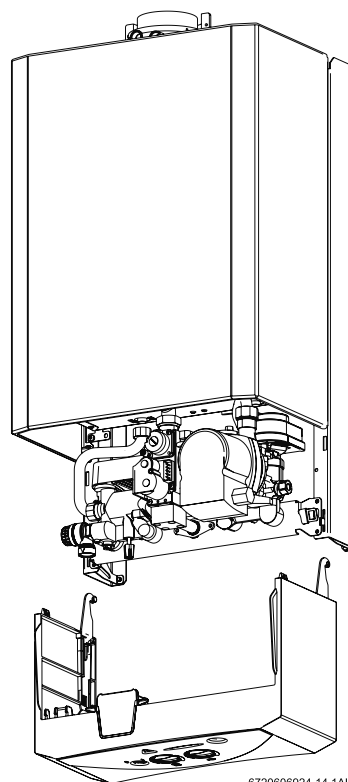
- ▶ Odklopit rozvodnou skříňku a zavěsit do servisní polohy.



6720606924-12.1AL

obr. 8 Servisní poloha

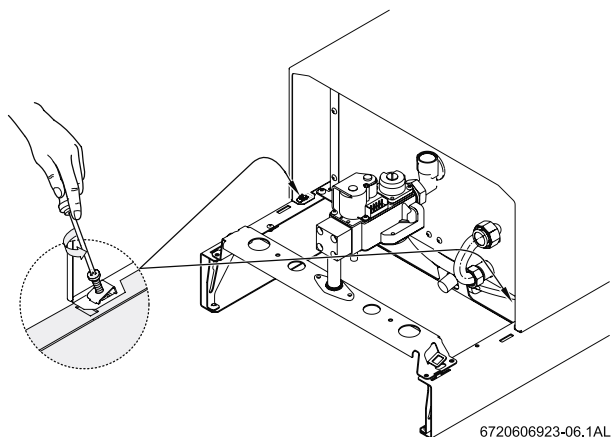
- ▶ Úplné vyjmutí rozvodné skříňky provést tak, že po uvedení do zobrazené polohy se vytáhne směrem nahoru a dopředu.



6720606924-14.1AL

obr. 9 Snímání rozvodné skříňky

- ▶ Vyšroubovat pojistné šrouby pláště.



Obr. 10 Plášť

- ▶ Plášť odejmout směrem dopředu.

### Přípevnění kotle

- ▶ Položit těsnění na dvojité vsuvky montážní přípojovací desky.
- ▶ Odstranit ucpávky na vnitřních přípojích kotle
- ▶ Kotel nasadit na připravené trubkové přípoje.
- ▶ Kotel nadzvednout a zavěsit na závěsnou lištu.
- ▶ Zkontrolovat správnost usazení všech těsnění - následně utáhnout převlečné matice trubkových přípojek.

### Připojení příslušenství odtahu spalin

Plynový závěsný kotel musí být pevně a těsně spojen s dostatečně dimenzovaným vedením spalin.

- ▶ Dodržet potřebné stoupání vedení odtahu spalin:

délka	stoupání
do 1 m	1
1 m až 3 m	3
3 m až 6 m	10

tabulka 6

- ▶ Odtah spalin nasadit na hrdlo vedení spalin kotle a zatlačit dolů až na doraz.
- ▶ Potrubí odtahu spalin vyrovnat a připevnit.

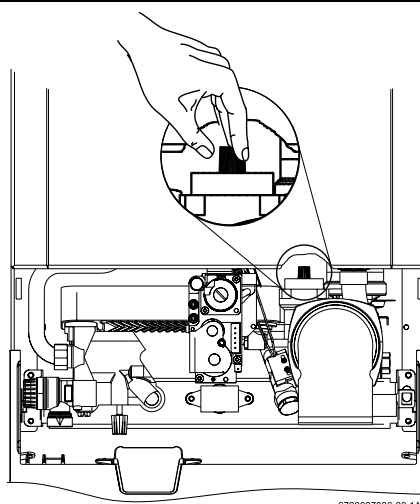
## 3.7 Kontrola přípojů

### Přípoje vody

- ▶ U ZW: otevřít uzavírací ventil studené vody a naplnit okruh teplé vody (zkušební přetlak: max. 10 bar).
- ▶ Otevřít kohouty pro údržbu náběhu a vratné větve topení a naplnit topný systém.
- ▶ Pro odvzdušnění kotle pomocí vestavěného rychloodvzdušňovacího ventilu otevřete čepičku ventilu (viz. obr. 11).



Po odvzdušnění kotle ponechejte odvzdušňovací ventil otevřený



Obr. 11 Otevření odvzdušňovacího ventilu

- ▶ Zkontrolovat neprodyšnost utěsněných míst a šroubení (zkušební přetlak: max. 2,5 bar na manometru).
- ▶ Zkontrolovat těsnost všech rozpojovacích míst.



**Nebezpečí:** únik spalin

- ▶ Pojistku zpětného tahu spalin nikdy nevypínejte nebo její držák neohýbejte do jiné polohy

- ▶ Při uvedení do provozu odzkoušejte funkci pojistky zpětného tahu spalin (viz. strana 27).

### Plynové potrubí

- ▶ Za účelem ochrany plynové armatury před poškozením přetlakem (max. přetlak 150 mbar) uzavřít plynový kohout.
- ▶ Zkontrolovat plynové potrubí.
- ▶ Snížit přetlak.

### Spalinové potrubí

- ▶ Zkontrolovat těsnost spalinového potrubí.
- ▶ Zkontrolovat vystavenou a platnou komínovou revizní zprávu.

## 4. Elektrické zapojení



**Pozor:** nebezpečí úrazu elektrickým proudem!

- Před pracemi na elektrických částech kotle vždy odpojit přívod el. proudu (pojistka, jistič).

Kotel je expedován s pevně připojeným síťovým kabelem, včetně zástrčky. Všechny regulační, řídicí a bezpečnostní prvky kotle jsou propojeny k okamžitému provozu a odzkoušeny.

### 4.1 Připojení kotle



Elektrické připojení musí odpovídat platným předpisům pro elektroinstalace v domácnostech.

- Síťový kabel propojit s uzemněnou zásuvkou.



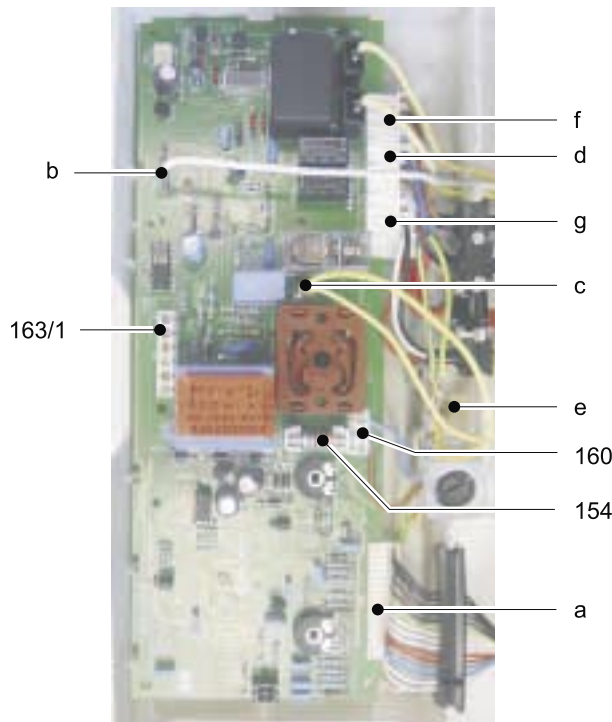
**Pozor:** V žádném případě nesmí být kotel připojen na rozdvojku a prodlužovací kabel.



Doporučuje se provést kontrolu rozvodu v zásuvce. Fáze vlevo, nulový vodič vpravo a ochranný vodič na kolíku. Ochranný vodič nesmí být přerušeny

### 4.2 Připojení regulátoru topení

- Odklopit rozvodnou skříň (viz. str. 15).
- Sejmout kryt připojovacích svorek.



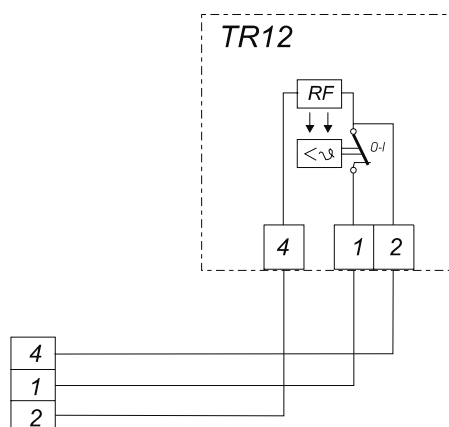
6720606923-17.1AL

obr. 12

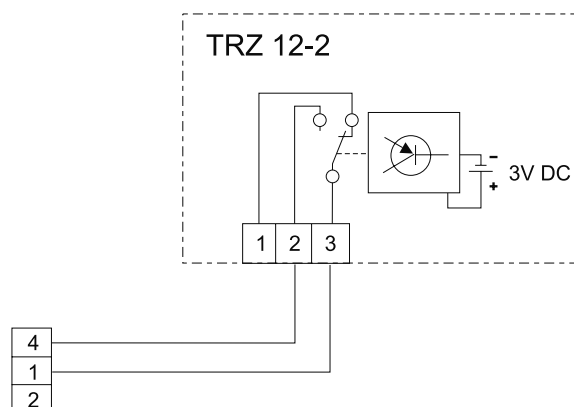
154	pojistka
160	síťová přípojka
163/1	přípojka regulátoru teploty místnosti (TR 12, TRZ 12-2)
a	konektor: bezpečnostní omezovač teploty, čidlo obsahu vody, regulátor teploty, náběh + užitková voda, kontrola spalín
b	konektor pro kontrolní elektrodu
c	zemnění řídicí desky
d	konektor pro čerpadlo
e	zemnění pro čerpadlo, ventilátor, plynovou armaturu
f	konektor pro plynovou armaturu
g	konektor pro třícestný ventil

## Regulátor teploty místnosti

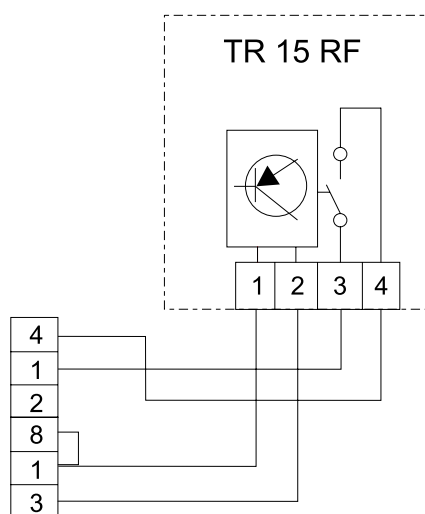
- ▶ Odstranit můstek 1-4 (obr. 12, poz. 163/1)
- ▶ Podle vyobrazení připojit regulátor teploty místnosti TR 12, TRZ 12-2.



obr. 13 TR 12



obr. 14 TRZ 12-2

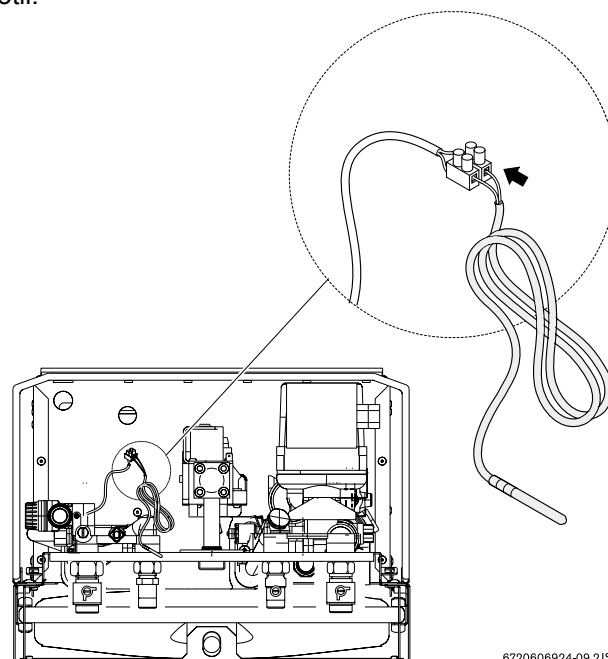


obr. 15 TR 15RF

## 4.3 Připojení zásobníku (ZS ..)

### Zásobník s nepřímým ohřevem s čidlem NTC

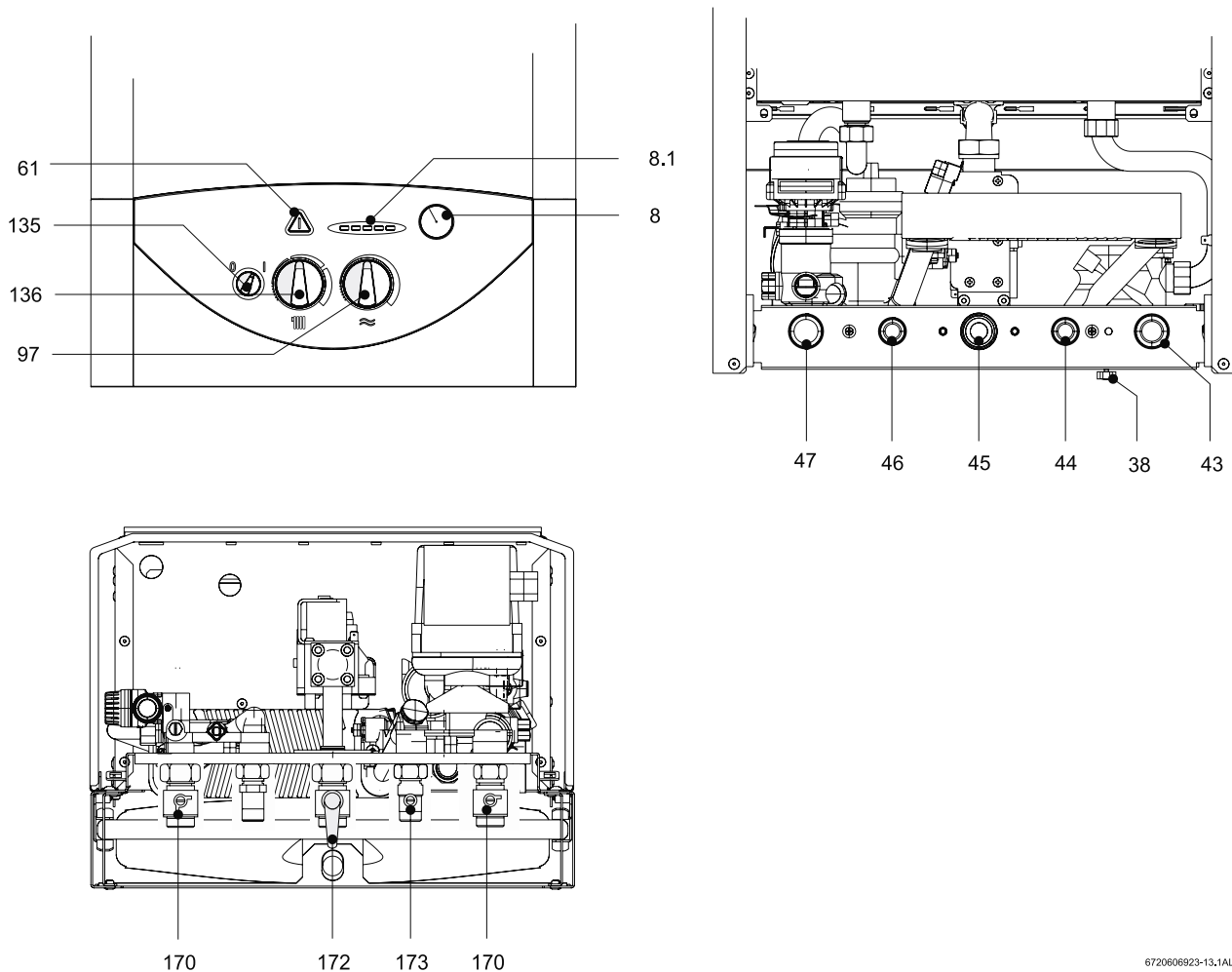
Zásobníky **Junkers** s čidlem NTC se připojují přímo na kabelový svazek kotle. Kabel se zástrčkou je přiložen ke kotli.



obr. 16

**i** Je rovněž možné připojit zásobník jiného výrobce. K tomu si vyžádejte technika firmy **Junkers**, který má k dispozici potřebné kompatibilní sady. Je třeba teplotní čidlo NTC s připojovacím kabelem a vhodnou připojovací zástrčkou pro řídicí desku kotle. Čidlo NTC má Ø 6 mm a musí být vsazeno do jímky.

## 5. Uvedení do provozu



obr.17

8	tlakoměr
8.1	ukazatel teploty, diagnostika chyb, provozních funkcí
38	plnicí kohout
43	náběh topení
44	výtok teplé vody
45	plyn
46	přípojka studené vody
47	vratná větev topení
61	tlačítko odblokování poruchy
97	regulátor teploty TV
135	hlavní vypínač
136	regulátor teploty náběhu topení
170	kohouty pro údržbu v náběhovém a vratném potrubí
172	plynová přípojka
173	uzavírací ventil studené vody

6720606923-13,1AL

### 5.1 Před uvedením do provozu



#### Varování:

- ▶ Kotel nikdy neprovozovat bez vody.
- ▶ V oblastech s vápenatou vodou: plnit systém upravenou vodou nebo: topný okruh naplnit vodou neobsahující vápník

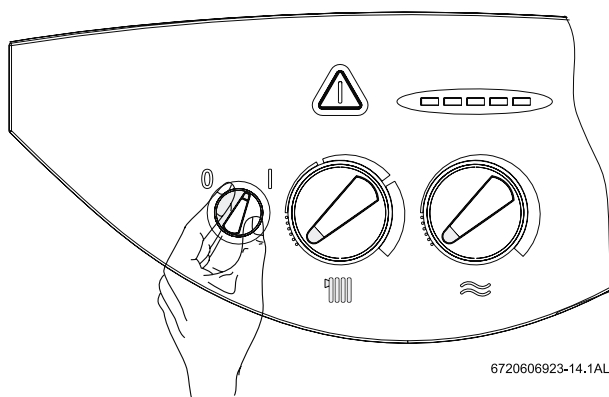
- ▶ Nastavit vstupní přetlak expanzní nádoby na statickou výšku topného systému.
- ▶ ZW-kotel: otevřít uzavírací ventil studené vody (173).
- ▶ Otevřít ventily topných těles.
- ▶ Otevřít kohouty pro údržbu (170).
- ▶ Otevřít plnicí kohout (38) a topný systém pomalu naplnit na 1-2 bar.
- ▶ Odvzdušnit topná tělesa.
- ▶ Otevřít automatický odvzdušňovač (27) topného okruhu a po odvzdušnění opět uzavřít.

- ▶ Plnicím kohoutem (38) opět naplnit topný systém na 1-2 bar.
- ▶ Zkontrolovat, zda dodávaný druh plynu odpovídá uvedenému na typovém štítku.
- ▶ Otevřít plynový kohout.
- ▶ Zkontrolovat plynotěsnost.

### 5.2 Zapnutí/vypnutí kotle

#### Zapnutí

- ▶ Hlavní vypínač uvést do polohy I. První LED (světelná dioda) svítí žlutě a indikuje připravenost k provozu (stand-by). Pokud se uvede hořák do provozu, svítí 1. LED zeleně. Teploměr ukazuje náběžovou teplotu topné vody.



obr. 18

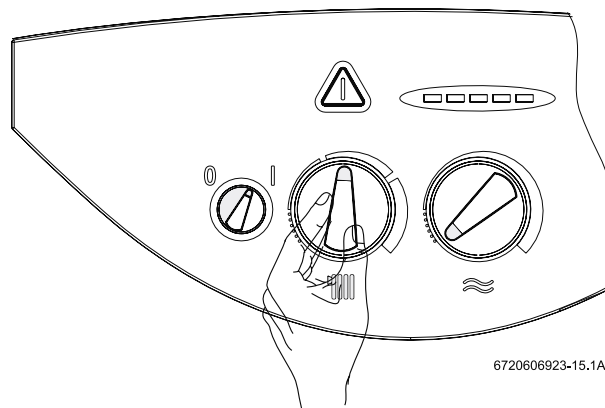
#### Vypnutí

- ▶ Hlavní vypínač uvést do polohy O. Spínací hodiny se po uplynutí záložního chodu po 70-ti minutách zastaví.

### 5.3 Zapnutí topení

Náběžovou teplotu lze nastavit na hodnotu mezi 45°C a 90°C. Regulace pulsní modulací přizpůsobuje výkon hořáku aktuální potřebě.

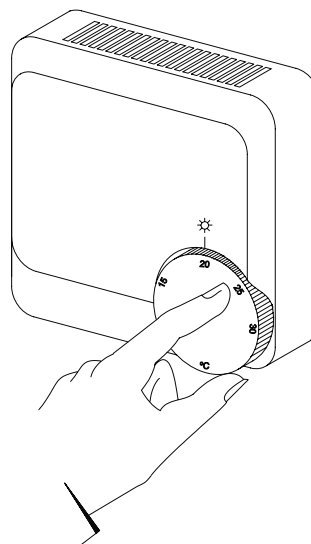
- ▶ Otáčením regulátoru \_ přizpůsobit náběžovou teplotu topnému systému (v rozsahu od 45°C do 90°C). Pokud je hořák v provozu, svítí LED hořáku. Teploměr ukazuje náběžovou teplotu.



obr. 19

### 5.4 Regulace topení s regulátorem teploty místnosti

- ▶ Regulátor teploty místnosti (TR ..) nastavit na požadovanou teplotu místnosti.



obr. 20

## 5.5 Nastavení teploty zásobníku (ZS ..)



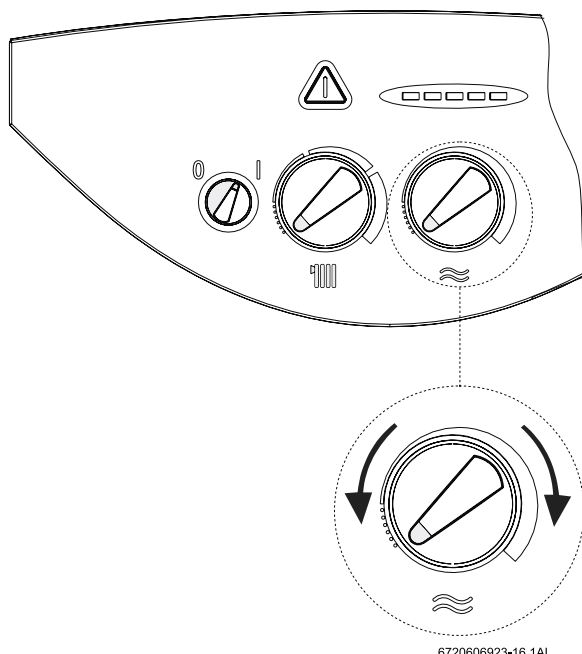
**Varování:** Nebezpečí opaření!

- ▶ Teplotu za normálního provozu nenastavovat nad 60°C.
- ▶ Teploty do 70°C nastavit pouze krátkodobě (tepelná dezinfekce).

### U zásobníků s čidlem NTC

- ▶ Regulátorem teploty na kotli ≈ nastavit teplotu zásobníku.

Teplota vody je zobrazena na zásobníku.



obr. 21

poloha regulátoru	teplota vody
levý doraz	cca. 10°C (ochrana proti mrazu)
pravý doraz	cca. 70°C

tabulka 7



Doporučuje se nenastavovat maximální teplotu vyšší jak 60°.

## 5.6 Teplota a množství TV (ZW..)

U kotle ZW lze teplotu TV nastavit regulátorem teploty ≈ mezi cca. 40°C a 60°C (obr. 19). Množství teplé vody je omezeno na cca. 10 l/min.

poloha regulátoru	teplota vody
levý doraz	cca. 40°C
pravý doraz	cca. 60°C

tabulka 8

## 5.7 Letní provoz (pouze příprava TV)

### U regulátorů teploty místnosti

- ▶ Regulátor teploty kotle III otočit zcela doleva. Topení je vypnuté. Zásobování teplou vodou a zdrojové napětí pro regulaci topení a spínacích hodin zůstane zachováno.

## 5.8 Ochrana proti mrazu

- ▶ Topení nechat zapnuté, regulátor nastavit do polohy „Protizámrazový provoz“. Další pokyny je nutné vyčíst z návodu k obsluze regulátoru topení

- nebo -

- ▶ Do topné vody přimíchat prostředek proti zamrznutí (viz. str.13).

Ochrana proti zamrznutí připojeného zásobníku:

- ▶ Volič teploty vody ≈ otočte na krajní levý doraz (10°C)

## 5.9 Ochrana čerpadla proti zablokování



Tato funkce zabraňuje zatuhnutí čerpadla topení po delší provozní přestávce

Po každém vypnutí čerpadla následuje načítání času za účelem krátkého protočení čerpadla ve 24 hodinových intervalech

## 5.10 Diagnostika poruch

Plynový závěsný kotel disponuje systémem pro diagnostiku poruch. Detekce poruchy je zobrazena blikajícím odblokovacím tlačítkem (61) a některými zelenými LED teploměru (8). Kotel se uvede do provozu teprve po odstranění poruchy a stisknutí odblokovacího tlačítka.

- ▶ K identifikaci poruchy konzultujte kapitulu 8 tohoto návodu k obsluze.

1) Po posledním provozu

## 6. Nastavení plynu



### Nebezpečí:

- ▶ Níže uvedená seřízení smí provést pouze kvalifikovaný odborník.

Jmenovitý tepelný příkon a jmenovitý tepelný výkon mohou být nastaveny přetlakem na tryskách nebo volumetrickou metodou. V každém případě je zapotřebí U-trubkový manometr.



Metoda nastavení přetlaku na tryskách je časově méně náročná a proto by měla být používána přednostně.

### 6.1 Nastavení z výrobního podniku

#### Zemní plyn

Kotle pro skupiny **zemního plynu H** (G 20) jsou nastaveny a zaplombovány na Wobbe-index 15 kWh/m<sup>3</sup> a připojovací přetlak plynu 20 mbar.



Kotel nesmí být uveden do provozu s připojovacím přetlakem plynu nižším než 15 mbar nebo vyšším jak 25 mbar.

#### Kapalný plyn

Kotel na **propan/butan** (G 31/G 30) je nastaven a zaplombována v souladu s údaji na typovém štítku.


### 6.2 Servisní mód

Pro nastavení jmenovitého tepelného příkonu/výkonu musí být zapnutý servisní mód.


#### Před zapnutím servisního módu:

- ▶ Otevřít ventily topných těles, aby mohlo být odvedeno teplo.

#### Zapnutí servisního módu:

- ▶ Kotel se nachází v zapnutém stavu: stisknout odblokování tlačítko a současně otočit regulátor teploty  nejprve na doraz vlevo, potom na doraz vpravo. LED hořáku bliká. Kotel se nachází v servisním módu.
- ▶ Provést nastavení (viz. kapitola 6.3 až 6.4).

#### Uložení nastavení (topný výkon):

- ▶ Pro uložení nastavení podržet tlačítko na odblokování poruchy  po dobu min. 2 s. Odblokování tlačítko bliká. Mohou být provedena další nastavení v servisním módu.

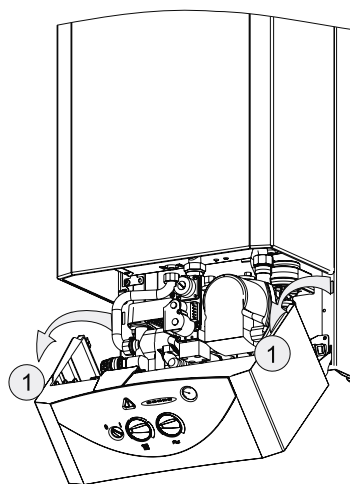
#### Ukončení servisního módu:

- ▶ Kotel vypnout a opět zapnout.

### 6.3 Jmenovitý tepelný příkon

#### 6.3.1 Metoda nastavení přetlaku na tryskách

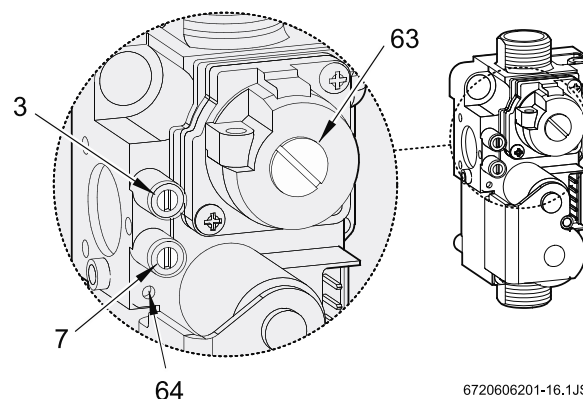
- ▶ Vypnout kotel hlavním vypínačem (O).
- ▶ Vyšroubovat pojistné šrouby pro otevření rozvodné skříňky (viz. str. 15).
- ▶ Rozvodnou skříňku zavěsit do servisní polohy.



6720606924-13.1AL

obr. 22 servisní poloha


- ▶ Vyšroubovat těsnící šroub (3) a na měřící hrdlo nasadit U-trubkový manometr.



6720606201-16.1JS

obr. 23 plynová armatura

- 3 měřící hrdlo pro přetlak trysek
- 7 měřící hrdlo pro připojovací přetlak plynu
- 63 krytka stavěcího šroubu pro maximální množství plynu
- 64 stavěcí šroub pro minimální množství plynu

- ▶ Otevřít plynový kohout.
- ▶ Zapnout servisní mód (viz. kapitola 6.2).
- ▶ Regulátor teploty  otočit do střední polohy. Všech pět LED indikace teploty bliká.

**Nastavení maximálního přetlaku na tryskách**

- ▶ Odejmout plombovanou krytku na plynovém stavěcím šroubu (63).
- ▶ Regulátor teploty  $\approx$  otočit úplně doprava. Řízení nastaví maximální přetlak trysek.
- ▶ U zemního plynu: nastavit MAX přetlak na tryskách stavěcím šroubem (63) (tabulka 9 a 10).

ZW/ZS 23..	zemní plyn H	butan	propan
index trysek	120	74	74
připojovací přetlak (mbar)	20	29	37
přetlak trysek MAX (mbar)	11,0	24,0 - 27,0	31,0 - 35,0
přetlak trysek MIN (mbar)	1,2	3,5	4,3

tabulka 9 přetlak trysek

ZW 18..	zemní plyn H	butan	propan
index trysek	100	8 x 70 6 x 66	8 x 70 6 x 66
připojovací přetlak (mbar)	20	29	37
přetlak trysek MAX (mbar)	18,2	25,0 - 28,0	32,0 - 36,0
přetlak trysek MIN (mbar)	1,8	3,0	4,0

tabulka 10 přetlak trysek

- ▶ U kapalného plynu: stavěcí šroub (63) zcela zašroubovat.
- ▶ Stavěcí šroub (63) opět zakrýt krytkou a zaplombovat.

**Nastavení minimálního přetlaku trysek**

- ▶ Regulátor teploty  $\approx$  otočit zcela doleva. Řízení nastaví minimální přetlak trysek.
- ▶ Nastavit MIN přetlak na tryskách stavěcím šroubem (64) (tabulka 9 a 10).
- ▶ Nastavení zkontrolovat, příp. zkorigovat opakovaným otočením regulátoru teploty  $\approx$  doprava a doleva.
- ▶ Kotel vypnout, za účelem ukončení servisního módu.
- ▶ Uzavřít plynový kohout, odejmout U-trubkový manometr a zašroubovat těsnící šroub (3).

**Kontrola připojovacího přetlaku plynu**

- ▶ Povolit těsnící šroub (7) a připojit na měřící hrdlo U-trubkový manometr.
- ▶ Otevřít plynový kohout.
- ▶ Zapnout kotel a regulátor teploty  $\mathbb{III}$  otočit zcela doprava.
- ▶ Zkontrolovat připojovací přetlak plynu: požadovaná hodnota pro zemní plyn leží mezi 18 mbar a 25 mbar.



U připojovacího přetlaku mezi 15 mbar a 18 mbar pro zemní plyn musí být jmenovitý příkon nastaven na 85%. Pod 15 mbar / nad 25 mbar nesmí být kotel nastaven ani uveden do provozu.

- ▶ Při odchylkách: zjistit příčinu a závadu odstranit.
- ▶ Pokud závadu nelze odstranit: informovat plynárnu
- ▶ Při nezvyklém obrazu plamene: zkontrolovat trysky hořáku.
- ▶ Uzavřít plynový kohout, odejmout U-trubkový manometr a uzavřít těsnící šroub (7).
- ▶ Uzavřít kotel, pro toto rozvodnou skříňku zajistit pojistnými šrouby.

**6.3.2 Volumetrická metoda nastavení**

Při odběru směsi kapalného plynu a vzduchu ve špičkách musí být provedeno/zkontrolováno nastavení metodou přetlaku na tryskách.

- ▶ U plynárny zjistit Wobbe-Index (Wo) a spodní hodnotu výhřevnosti (Pci).
- ▶ Vypnout kotel hlavním vypínačem (O).
- ▶ Rozvodnou skříňku zavěsit do servisní polohy (viz. kapitola 13).
- ▶ Otevřít plynový kohout.
- ▶ Zapnout servisní mód (viz. kapitola 6.2).
- ▶ Regulátor teploty  $\mathbb{III}$  nastavit do středové polohy. Čtyři LED teploměru blikají.

### Nastavení maximálního průtoku

- ▶ Odejmout plombovanou krytku na plynovém stavěcím šroubu (63) (obr. 23).
- ▶ Regulátor teploty  $\approx$  otočit úplně doprava. Řízení nastaví maximální průtok.
- ▶ U zemního plynu: nastavit MAX spotřebu na tryskách stavěcím šroubem (63) (tabulka 11 a 12).

ZW/ZS 23..	zemní plyn H	butan	propan
index trysek	120	74	74
připojovací přetlak (mbar)	20	29	37
MAX spotřeba	44 l/min	2,0 kg/h	2,0 kg/h
MIN spotřeba	15 l/min	0,7 kg/h	0,7 kg/h

tabulka 11 spotřeba plynu

ZW 18..	zemní plyn H	butan	propan
index trysek	100	8 x 70 6 x 66	8 x 70 6 x 66
připojovací přetlak (mbar)	20	29	37
MAX spotřeba	40 l/min	1,8 kg/h	1,8 kg/h
MIN spotřeba	12,6 l/min	0,6 kg/h	0,6 kg/h

tabulka 12 spotřeba plynu

- ▶ U kapalného plynu: stavěcí šroub (63) zcela zašroubovat.
- ▶ Stavěcí šroub (63) opět zakrýt krytkou a zaplombovat.

### Nastavení minimálního průtoku

- ▶ Regulátor teploty  $\approx$  otočit zcela doleva. Řízení nastaví minimální průtok.
- ▶ Nastavit MIN spotřebu stavěcím šroubem (64) (tabulka 11 a 12).
- ▶ Nastavení zkontrolovat, příp. zkorigovat opakovaným otočením regulátoru teploty  $\approx$  doprava a doleva.
- ▶ Kotel vypnout, za účelem ukončení servisního módu.
- ▶ Uzavřít plynový kohout.

### Kontrola připojovacího přetlaku plynu

- ▶ Pro kontrolu připojovacího přetlaku plynu viz. příslušný odstavec kapitoly 6.3 „metoda nastavení přetlaku na tryskách“.

## 6.4 Topný výkon

Topný výkon lze nastavit mezi minimálním a maximálním jmenovitým tepelným výkonem na specifickou tepelnou potřebu.

### 6.4.1 Metoda nastavení přetlaku na tryskách

- ▶ Vypnout kotel hlavním vypínačem (O).
- ▶ Rozvodnou skříňku zavěsit do servisní polohy (viz. str. 15).
- ▶ Povolit těsnící šroub (3) a na měřící hrdlo nasadit U-trubkový manometr.
- ▶ Otevřít plynový kohout.
- ▶ Zapnout servisní mód (viz. kapitola 6.2).

### Nastavení minimálního topného výkonu

- ▶ Regulátor teploty  $\equiv$  otočit zcela doleva. Obě levé LED teploměru blikají.
- ▶ Regulátor teploty  $\approx$  otočit zcela doprava.
- ▶ Regulátorem teploty  $\approx$  otáčet pomalu zprava doleva, k nastavení přetlaku trysek pro minimální topný výkon (tabulka 13 a 14).

ZW/ZS 23..			
topný výkon (kW)	zemní plyn H	butan	propan
8,0	1,5	4,0	5,2




tabulka 13 přetlak na tryskách pro minimální topný výkon

ZW 18..			
topný výkon (kW)	zemní plyn H	butan	propan
6,0	1,8	3,0	4,0

tabulka 14 přetlak na tryskách pro minimální topný výkon

- ▶ Uložit nastavení (viz. kapitola 6.2)

**Nastavení maximálního topného výkonu**

- ▶ Regulátor teploty  otočit zcela doprava. Obě pravé LED teploměru blikají.
- ▶ Regulátor teploty  otočit zcela doleva.
- ▶ Regulátorem teploty  otáčet pomalu zleva doprava, k nastavení přetlaku trysek pro maximální topný výkon (tabulka 15 a 16).

ZW/ZS 23..			
topný výkon (kW)	zemní plyn H	butan	propan
10	2,2	5,6	7,3
12	3,4	7,9	9,8
14	4,7	10,2	12,8
16	6,1	13,3	16,7
18	7,4	16,8	21,1
20	8,8	20,7	26,0
22,6	11,0	24-27	31-35

tabulka 15 přetlak na tryskách pro maximální topný výkon


ZW 18..			
topný výkon (kW)	zemní plyn H	butan	propan
8	3,4	4,9	6,8
10	5,4	7,3	9,8
12	7,5	10,4	13,5
14	9,8	14,1	18,1
16	12,3	18,0	23,3
18 <sup>1)</sup>	14,9	22,1	28,5



tabulka 16 přetlak na tryskách pro maximální topný výkon

1) nastavení z výrobního podniku

- ▶ Nastavení uložit (viz. kapitola 6.2).

**Zkontrolovat nastavení**

 Měřené hodnoty se mohou odchylovat od nastavených hodnot v rozsahu  $\pm 0,5$  mbar.

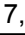
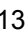

- ▶ Regulátor teploty  otočit zcela doleva. Obě levé LED teploměru blikají. Řízení nastaví minimální topný výkon.
- ▶ Zkontrolovat, resp. zkorigovat přetlak na tryskách.
- ▶ Regulátor teploty  otočit zcela doprava. Obě pravé LED teploměru blikají. Řízení nastaví maximální topný výkon.
- ▶ Zkontrolovat, resp. zkorigovat přetlak na tryskách.
- ▶ kotel vypnout, za účelem ukončení servisního módu.

- ▶ Uzavřít plynový kohout, odejmout U-trubkový manometr a zašroubovat těsnící šroub (3).

**6.4.2 Volumetrická metoda nastavení**

- ▶ Vypnout kotel hlavním vypínačem (O).
- ▶ Rozvodnou skříňku zavěsit do servisní polohy (viz. str. 15).
- ▶ Otevřít plynový kohout.
- ▶ Zapnout servisní mód (viz. kapitola 6.2).

**Nastavení minimálního topného výkonu**

- ▶ Regulátor teploty  otočit zcela doleva. Obě levé LED teploměru blikají.
- ▶ Regulátor teploty  otočit zcela doprava.
- ▶ Regulátorem teploty  otáčet pomalu zprava doleva, k nastavení průtoku pro minimální topný výkon (tabulka 17 a 18).

ZW/ZS 23..			
topný výkon (kW)	spotřeba		
	zemní plyn H (l/min)	butan (kg/h)	propan (kg/h)
8	17,0	0,7	0,7

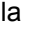
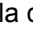

tabulka 17 průtok pro minimální topný výkon

ZW 18..			
topný výkon (kW)	spotřeba		
	zemní plyn H (l/min)	butan (kg/h)	propan (kg/h)
6	12,6	0,6	0,6

tabulka 18 průtok pro minimální topný výkon

- ▶ Nastavení uložit (viz. kapitola 6.2).

### Nastavení maximálního topného výkonu

- ▶ Regulátor teploty  otočit zcela doprava. Obě pravé LED teploměru blikají.
- ▶ Regulátor teploty  otočit zcela doleva.
- ▶ Regulátorem teploty  otáčet pomalu zleva doprava, k nastavení průtoku pro maximální topný výkon (tabulka 19 a 20).

ZW/ZS 23..			
topný výkon (kW)	spotřeba		
	zemní plyn H (l/min)	butan (kg/h)	propan (kg/h)
10	21	0,9	0,9
12	25	1,1	1,1
14	29	1,3	1,2
16	32	1,4	1,4
18	36	1,6	1,6
20	40	1,8	1,8
22	43	1,9	1,9
22,6	44	2,0	2,0


tab. 19 průtok pro maximální topný výkon


ZW 18..			
topný výkon (kW)	spotřeba		
	zemní plyn H (l/min)	butan (kg/h)	propan (kg/h)
8	16,6	0,7	0,7
10	20,5	0,9	0,9
12	25	1,1	1,1
14	28	1,3	1,3
16	32	1,4	1,4
18	36	1,6	1,6
20	40	1,8	1,8


tab. 20 průtok pro maximální topný výkon

- ▶ Nastavení uložit (viz. kapitola 6.2).

### Zkontrolovat nastavení

 Měřené hodnoty se mohou odchylovat od nastavených hodnot v rozsahu  $\pm 5\%$ .

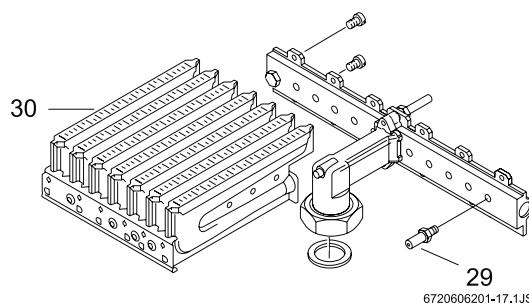
- ▶ Regulátor teploty  otočit zcela doleva. Obě levé LED teploměru blikají. Řízení nastaví minimální topný výkon.
- ▶ Zkontrolovat, resp. zkorigovat průtok.

- ▶ Regulátor teploty  otočit zcela doprava. Obě pravé LED teploměru blikají. Řízení nastaví maximální topný výkon.
- ▶ Zkontrolovat, resp. zkorigovat průtok.
- ▶ Kotel vypnout, za účelem ukončení servisního módu.
- ▶ Zkontrolovat plynotěsnost.
- ▶ Uzavřít plynový kohout.

## 6.5 Přestavba na jiný druh plynu

Pokud dodávaný druh plynu nesouhlasí s druhem plynu uvedeným na typovém štítku, je nutné kotel přestavit.

- ▶ Uzavřít plynový kohout.
- ▶ Vypnout kotel hlavním vypínačem a odejmout plášť.
- ▶ Vymontovat hořák.



obr. 24

- ▶ Obě hořákové skupiny demontovat a vyměnit trysky.

ZW/ZS 23..		
druh plynu	index trysek	počet
zemní plyn	120	14
kapalný plyn	74	14

tabulka 21

ZW 18..		
druh plynu	index trysek	počet
zemní plyn	100	74
kapalný plyn	70 / 66 / 70	4 / 6 / 4

tabulka 22

- ▶ Hořák opět namontovat.
- ▶ Zkontrolovat plynotěsnost.
- ▶ Provést nastavení plynu (viz. kapitola 6.3 až 6.4).
- ▶ Změnu druhu plynu zaznamenat na typovém štítku kotle.

## 7. Údržba



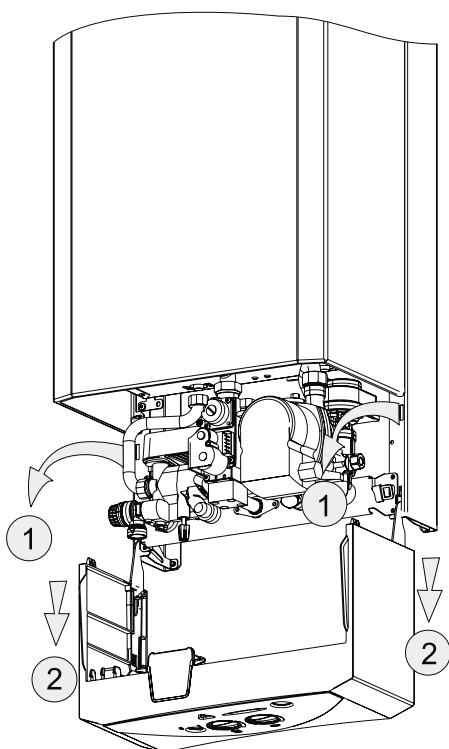
**Pozor:** nebezpečí úrazu elektrickým proudem!

- ▶ Před pracemi na elektrických částech kotel vždy odpojit přívod el. proudu (pojistka, jistič).

- ▶ Kotel nechat udržovat pouze schváleným autorizovaným podnikem.
- ▶ Používat pouze originální náhradní díly.
- ▶ Náhradní díly požadovat podle seznamu náhradních dílů.
- ▶ Vymontovaná těsnění a O-kroužky nahradit novými.
- ▶ Používat pouze následující mazivo:
  - vodní části: Unisilikon L 641 (8 709 918 413)
  - šroubení: HFt 1 v 5 (8 709 918 010).

### Přístup ke konstrukčním částem

- ▶ Odejmout plášť (viz. str. 15).
- ▶ Vyšroubovat upevňovací šroub rozvodné skříňky.
- ▶ Rozvodnou skříň odklopit a zavěsit do servisní polohy (viz. str. 15).



6720606924-15.1AL

obr. 25

### 7.1 Pravidelné údržbářské práce

#### Kontrola funkce

- ▶ Zkontrolovat funkci všech bezpečnostních, regulačních a řídicích skupin.

#### Výměník

- ▶ Zkontrolovat čistotu výměníku.
- ▶ Při znečištění:
  - Výměník vymontovat a odebrat omezovače.
  - Silným proudem vody výměník vyčistit.
- ▶ Při silném znečištění: lamely ponořit do horké vody se saponátovým roztokem a důkladně vyčistit.
- ▶ Pokud nutné: odvápnit vnitřek výměníku a spojovacího potrubí.
- ▶ Výměník opět namontovat, přitom použít nová těsnění.
- ▶ Vložit omezovače do držáku.

#### Hořák

- ▶ Hořák ročně kontrolovat a případně vyčistit.
- ▶ Při silném znečištění (mastnota, saze): hořák demonstrovat, ponořit do horké vody s promývacím roztokem a důkladně vyčistit.

#### Kontrola spalin



**Pozor:** výstup spalin do prostoru!

- ▶ Nikdy nevypínat kontrolu spalin, provádět změny nebo nahrazovat jinými díly.

- ▶ Zkontrolovat odtaž spalin.
- ▶ Funkční test kontroly odtahu spalin:
  - Odejmout spalinové potrubí.
  - Místo toho svisle namontovat 50 cm dlouhou, z jedné strany uzavřenou, trubku.
  - Zapnout servisní mód a nastavit maximální výkon. Kotel se musí po cca. 2 minutách automaticky vypnout.
- ▶ Při chybách:
  - Vadný díl vyměnit za originální náhradní díl.
  - Vymontované díly v obráceném pořadí opět namontovat.
- ▶ Při úspěšném testu:
  - Odejmout trubku.
  - Opět namontovat potrubí odtahu spalin.

### Vodní filtr (užitková voda)

- ▶ Uzavřít vodovodní kohout užitkové vody.
- ▶ Odšroubovat víko (obr. 26, poz. a)
- ▶ Vyndat a vyčistit vodní filtr.

### Expanzní nádoba (každé 3 roky)

- ▶ Vypustit přetlak z kotle.
- ▶ Zkontrolovat expanzní nádobu, příp. pumpičkou doplnit na 0,75 bar.
- ▶ Uzpůsobit vstupní přetlak expanzní nádoby statické výšce topného systému.

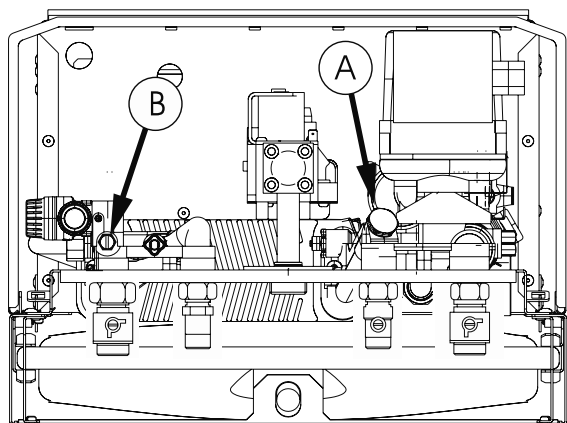
## 7.2 Vyprázdnění vodního okruhu

### Okruh užitkové vody

- ▶ Uzavřít kohout okruhu užitkové vody.
- ▶ Otevřít všechna odběrní místa napojená na kotel.

### Topný okruh

- ▶ Vypustit topná tělesa.
- ▶ Povolit výpustní šroub (obr. 26, poz. B).



6720606924-08\_1AL

obr. 26

## 7.3 Uvedení do provozu a údržbářské práce

- ▶ Dotáhnout všechna šroubení.
- ▶ Přečíst si kapitolu 5 „uvedení do provozu“ a kapitolu 6 „nastavení plynu“
- ▶ Zkontrolovat nastavení plynu (přetlak na tryskách).
- ▶ Zkontrolovat těsnost všech plynových spojů.

## 8. Poruchy

### 8.1 Poruchová hlášení

Při poruchách během provozu indikuje kotel v závislosti na druhu poruchy rozdílná chybová hlášení. Tato zobrazení dovolí odborníkovi zjištění příčiny poruchy.

Chybové hlášení	Možná příčina	Ověřit
Odblokovací tlačítko svítí přerušovaně 2x za sek. + 45°C (2. LED) (hořák po krátké době zhasne)	Přerušení - vypnutí omezovače teploty (vysoká teplota)	<ul style="list-style-type: none"> <li>• Zkontrolovat umístění NTC čidla topení</li> <li>• Ověřit kabely k tepl. Omezovači</li> <li>• Ověřit přetlak v topném systému (1,5 mbar), manometr a propojení</li> <li>• Ověřit čerpadlo, vzduch v topném systému, odvzdušnění</li> <li>• Ověřit cirkulaci topného okruhu, bypas.</li> </ul>
Odblokovací tlačítko svítí přerušovaně 1x za sek. + 60°C (3. LED)	Není detekován plamen (chybí zapálení)	<ul style="list-style-type: none"> <li>• Ověřit připojovací přetlak plynu, plyn, vzduch v plynovém potrubí</li> <li>• Ověřit zapalování a plamen</li> <li>• Ověřit přetlak na tryskách, trysky</li> <li>• Ověřit ionizační elektrodu, kabel k elektrodě</li> <li>• Ověřit el. desku.</li> </ul>
Odblokovací tlačítko svítí přerušovaně 1x za 2 sek. + 75°C (4. LED)	Chybné potvrzení startu (vnitřní chyba elektroniky při startu)	<ul style="list-style-type: none"> <li>• Odstranit vlhko na el. desce</li> <li>• Ověřit kabely, čidla (koroze)</li> <li>• Ověřit plamen na hořáku</li> <li>• Ověřit el. desku</li> </ul>
Odblokovací tlačítko svítí přerušovaně 1x za 2 sek. + 90°C (5. LED)	Zapůsobení pojistky toku spalin / nízké napětí	<ul style="list-style-type: none"> <li>• Ověřit komínový tah, odtah spalin</li> <li>• Ověřit přívod dostatečného množství vzduchu pro hoření</li> <li>• Ověřit čidlo pojistky spalin</li> <li>• Ověřit napájecí napětí</li> <li>• Ověřit el. desku</li> </ul>
Odblokovací tlačítko svítí přerušovaně 1x za 2 sek. + 90°C + 45°C (2. + 5. LED)	Vadné čidlo pojistky toku spalin	<ul style="list-style-type: none"> <li>• Ověřit čidlo pojistky spalin</li> <li>• Ověřit kabel ( zkrat, přerušení)</li> <li>• Ověřit el. desku</li> </ul>
Odblokovací tlačítko svítí přerušovaně 1x za 2 sek. + 90°C + 60°C (3. + 5. LED)	Vadné NTC čidlo topného okruhu	<ul style="list-style-type: none"> <li>• Ověřit NTC čidlo topného okruhu</li> <li>• Ověřit kabel ( zkrat, přerušení)</li> <li>• Ověřit el. desku</li> </ul>


tabulka 23

## Poruchy

Chybové hlášení	Možná příčina	Ověřit
Odblokovací tlačítko svítí přerušovaně 1x za 2 sek. + 90°C + 75°C (4. + 5. LED)	Vadné NTC čidlo teplé vody	<ul style="list-style-type: none"> <li>• Ověřit NTC čidlo teplé vody</li> <li>• Ověřit kabel ( zkrat, přerušení)</li> <li>• Ověřit el. Desku</li> </ul>
Svítí jen 90°C LED (Odblokovací tlačítko neblíká)	Překročení teploty při ohřevu teplé vody, (vnitřní teplota > 95°C), třícestný ventil v pozici extern.	<ul style="list-style-type: none"> <li>• Ověřit možnost odběru tepla do topného systému</li> <li>• Ověřit sekundární výměník</li> <li>• Ověřit NTC čidlo pro teplou vodu</li> <li>• Ověřit NTC čidlo pro topný okruh</li> <li>• Ověřit čerpadlo a jeho otáčky.</li> </ul>
Žádná signalizace, žádná funkce	Není napájecí napětí, přepálená pojistka, vadný transformátor	<ul style="list-style-type: none"> <li>• Zkk pojistky</li> <li>• Ověřit napájecí napětí</li> <li>• Ověřit el. Desku</li> </ul>
Hluky, šumění ( při přehřátí), chybná funkce topení, hluk proudění v topných tělesech	<ul style="list-style-type: none"> <li>• příliš malé proudění topného okruhu</li> <li>• špatný přenos tepla</li> <li>• vadný třícestný ventil</li> <li>• zanesený sekundární výměník</li> <li>• příliš rychlé proudění topného okruhu</li> </ul>	<ul style="list-style-type: none"> <li>• Ověřit přetlak v topném systému (1,5 mbar), manometr a propojení</li> <li>• Ověřit čerpadlo, vzduch v topném systému, odvzdušnění</li> <li>• Ověřit cirkulaci topného okruhu, bypas</li> <li>• Ověřit třícestný ventil, výměník</li> <li>• Ověřit nastavení přetlaku na tryskách, druh plynu, trysky, plynový ventil</li> <li>• Nastavit jiný stupeň otáček ( I,II,III) čerpadla</li> </ul>
Jen ohřev teplé vody (netopí do systému)	Termostat nehlásí požadavek, jiná chyba	<ul style="list-style-type: none"> <li>• Ověřit pozici prep. léto/zima</li> <li>• Ověřit termostat (program, funkce), kabel k termostatu</li> <li>• Ověřit el. desku</li> </ul>
Jen ohřev do topného systému	Vodní armatura nespíná, jiná chyba	<ul style="list-style-type: none"> <li>• Ověřit sek, výměník</li> <li>• Ověřit čerpadlo, vzduch v topném systému, odvzduš.</li> <li>• Ověřit nastavení přetlaku na tryskách, plyn. armaturu</li> <li>• Ověřit NTC čidlo pro teplou vodu</li> <li>• Ověřit el. desku.</li> </ul>
Nízká výstupní teplota teplé vody	Příliš nízký výkon hořáku, hořák taktuje	<ul style="list-style-type: none"> <li>• Ověřit sek, výměník</li> <li>• Ověřit čerpadlo, vzduch v topném systému, odvzduš.</li> <li>• Ověřit nastavení přetlaku na tryskách, plyn. armaturu</li> <li>• Ověřit NTC čidlo pro teplou vodu</li> <li>• Zkk el. desku</li> </ul>
Malé množství teplé vody.	<ul style="list-style-type: none"> <li>• nízký vstupní přetlak teplé vody</li> <li>• zanesený filtr, omezovač průtoku anebo výměník</li> <li>• omezovač průtoku teplé vody chybně dimenzován.</li> </ul>	<ul style="list-style-type: none"> <li>• Ověřit vstupní přetlak teplé vody</li> <li>• Ověřit filtr, omezovač průtoku anebo výměník event. vyčistit</li> <li>• Ověřit omezovač průtoku - vyměnit</li> </ul>
Topná tělesa se ohřívají i v létě	<ul style="list-style-type: none"> <li>• Třícestný ventil zablokovaný, vadný</li> <li>• Externí čerpadlo má vysoký přetlak (max.0,3 bar)</li> </ul>	<ul style="list-style-type: none"> <li>• Ověřit zda není třícestný ventil zablokovaný / vyčistit</li> <li>• Ověřit motorickou část třícestného ventilu</li> <li>• Ověřit externí čerpadlo (pokud je).</li> </ul>
Hořák hoří bez důvodu na plný výkon	Zablokovaný mikrospínač vodní armatury	<ul style="list-style-type: none"> <li>• Ověřit mikrospínač vodní armatury, vyčistit/vyměnit</li> </ul>

tabulka 24

Pro opětovné uvedení kotle do provozu:

- ▶ Odstranit vzniklou poruchu.
- ▶ Stisknout tlačítko  odblokování poruchy.
- ▶ Ověřit funkci třícestného ventilu
- ▶ Ověřit funkci čerpadla

## 8.2 Odstranění poruchy

**Kotel se zahřívá, avšak topná tělesa zůstávají chladná.**

- ▶ Otevřít ventily topných těles.
- ▶ Zkontrolovat vratné ventily.
- ▶ Zkontrolovat oběhové čerpadlo (viz, také další odstavec).
- ▶ Pokud i nadále zůstávají topná tělesa chladná: vypnout kotel a vyrozumět odborníka.

**Hořák po krátkém provozu vypne**

- ▶ Zkontrolovat třícestný ventil.
- ▶ Zkontrolovat oběhové čerpadlo.

**Při zástavě čerpadla:**

- ▶ Vyšroubovat těsnící šroub a hřídel pomocí plochého šroubováku opatrně protočit.
- ▶ Těsnící šroub opět zašroubovat.

**Kotel se po ukončení provozu vypne, tlačítko odblokování poruchy bliká 1x každé 4 s.**

**Systém kontroly odtahu spalin byl aktivován.**

- ▶ Čekat, až se čidlo spalin ochladí.
- ▶ Kotel znovu uvést do provozu.
- ▶ Zkontrolovat odtah spalin.



Zastoupení pro Českou republiku:  
Robert Bosch odbytová s.r.o.  
divize Junkers  
Pod Višňovkou 35/1661  
142 01 Praha 4 - Krč  
Tel.: 261 300 461 - 466  
Fax: 261 300 516  
E-mail: [junkers.cz@bosch.com](mailto:junkers.cz@bosch.com)  
Internet: [www.junkers.cz](http://www.junkers.cz)